

MANUAL DE USO

SISTEMAS DE ALIMENTACION

ININTERRUMPIDA (U.P.S)

LINEAS EX

INDICE

1. Introducción
2. Garantía
3. Cuidados importantes
4. Descripción de paneles
5. Disposición
6. Como usar una UPS C-MOS
7. Como corregir algunos problemas
8. Como acceder al servicio posventa
9. Cuidado y Cambio de las baterías
10. Como guardar una UPS fuera de servicio
11. Características técnicas
12. Identificación

1. INTRODUCCIÓN

1.1 Agradecimiento

Queremos comunicarle nuestra gratitud por habernos confiado la protección de su sistema de cómputo o equipo electrónico. Estamos y estaremos a su servicio para que aproveche este equipo a lo largo de toda su vida útil al máximo de sus posibilidades.

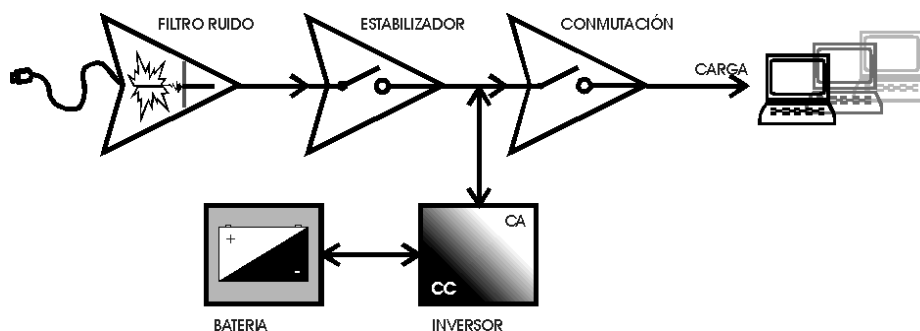
1.2 No lo pase por alto

- Lea atentamente y en forma completa este manual del Usuario. En él encontrará pautas e información sobre condiciones de uso, instalación y funcionamiento que lo auxiliarán en el objetivo de aprovechar al máximo a su UPS. El manual contiene información de como la UPS responde frente a todos los eventos de energía que ocurren en la línea. Además existe una guía de fallas, con la cual Usted podrá afrontar problemas elementales de su UPS o sino como al servicio técnico de fábrica.

- No desperdicie los elementos de embalaje y si lo hace elimínelos en forma adecuada, pues todos son reciclables. Le pedimos que no lo tire para poder utilizarlo en caso de remitir el equipo a fábrica o a un servicio técnico especializado. Además el mismo ha sido pensado para proteger adecuadamente al UPS.

1.3 Como funciona una UPS C-MOS

El siguiente esquema indica aproximadamente los distintos bloques que conforman una UPS C-MOS.



En líneas generales estas UPS, que a juicio de nuestra empresa son Stand-by, le brindarán una energía confiable y segura, libre de ruidos y sobre-tensiones, estable y continua, frente a cortes, caídas de voltaje y demás eventos eléctricos, siempre que la magnitud del evento eléctrico este dentro de los límites que la UPS puede controlar.

En pocas palabras la UPS que Usted acaba de comprar funciona de la siguiente manera. Mientras la energía de línea esté dentro de los parámetros establecidos (Ver características técnicas), la UPS entregará energía de línea a la carga, filtrada para RFI/EMI y estabilizada tanto altas como bajas tensiones. Cuando se detecte algún corte, microcorte, caídas o picos de voltaje, la UPS desconectará la carga de la línea y suministrará energía desde las baterías en forma confiable y segura, hasta que se apague la carga o se agoten las reservas de las baterías. Luego al regresar la línea a condiciones normales la UPS volverá a entregarle energía a la carga desde la línea. Y procederá a cargar las baterías para reponer la reserva perdida.

1.4 Generalidades.

Las UPS C-MOS del tipo EX, utilizan Baterías del tipo automotor. La vida útil de este tipo de baterías se encuentra entre 2 a 3 años si se usan en condiciones normales y no están expuestas a temperaturas elevadas.

Las UPS C-MOS funcionan aunque las baterías estén inutilizables o directamente no estén presentes pero, obviamente en este caso solo funcionarán como Estabilizador de Tensión con filtro de línea y cuando ocurra un corte no habrá respaldo de energía.

Es importante destacar que las UPS C-MOS EX están diseñadas y fabricadas para el mercado informático, es decir las cargas que se las pueden conectar y que esta puede alimentar sin problemas son equipos de computación y todo lo referido a ellos. Se puede hacer una extensión y decir que: Las UPS C-MOS pueden alimentar cualquier carga que contenga a su entrada una fuente de alimentación Switching o conmutada. Para otro tipo de carga Usted debe consultar con nuestro departamento técnico.

1.5 Limitaciones

Una UPS no puede solucionar todos los problemas que existen en las redes eléctricas. Usted logrará una importante cobertura al respecto, pero debe cumplir con ciertas pautas para lograrlo, como ser la puesta a tierra, protecciones frente a descargas atmosféricas, pararrayos en buenas condiciones y una buena instalación eléctrica.

De hecho una UPS no puede solucionar una deficiente puesta a tierra o brindar cobertura a tormentas si Usted no tiene protecciones específicas en buenas condiciones de uso y conservación para tales acontecimientos.

No cometa el error de creerle a quien le dice que con una UPS todo mágicamente se soluciona. Una UPS acondiciona la energía de línea dentro de ciertos parámetros y brinda energía de respaldo por un tiempo acotado.

2. GARANTIA

Gride Electrónica SRL garantiza este equipo contra defectos de materiales constitutivos y de fabricación en condiciones de uso normal y corriente. Esta garantía cubre al adquirente por un período de 2 años a partir del momento de la compra.

La garantía no cubre daños o usos que a juicio del fabricante resulten inadecuados o inapropiados, así como contra abrasiones, corrosiones, negligencias en el manejo del equipo y cuando han sido efectuado cambios de repuestos por personas no autorizadas por Gride Electrónica SRL.

Para remitir los equipos bajo garantía vea el punto 8 Como acceder al servicio posventa. Si la falla es verificada, se repararán y sustituirán gratuitamente todas las partes defectuosas. Si nuestra empresa constata que el defecto no está contemplado por esta garantía, los costos de la reparación del equipo estarán a cargo del usuario.

Esta garantía de fábrica es única y anula las garantías explícitas o implícitas de comercialización.

Nuestra empresa, bajo ningún caso ni circunstancia será responsable por daños y perjuicios directos, indirectos, explícitos o implícitos, incidentales, o consecuencias resultantes del uso de alguno de los productos por nosotros fabricados, inclusive éste, manteniéndose aun en el caso de que exista de nuestra parte algún sobre-aviso de la potencialidad de estos riesgos.

Para ampliar más aún, Gride Electrónica SRL no es, ni será responsable por cualquier costo, por ejemplo de ingresos por lucro cesante, pérdida de equipos, pérdida de datos o software, instalación de sustitutos, pérdidas de ganancias, reclamos de terceras personas o daño físico a cualquier ser humano interviniente en el uso de este equipo. Tampoco está cubierto por esta garantía los riesgos derivados implícitos o explícitos del uso de este equipo en sostén de vida humana.

Para convalidar la garantía, es condición indispensable que junto al equipo y la solicitud de reparación el envío, de la factura de compra del mismo.

3. CUIDADOS IMPORTANTES

- Recomendamos enfáticamente que el conector de Corriente Alterna en donde se conectará la UPS sea de tres cables, Vivo, Neutro y Tierra. Si Usted no utiliza esta configuración, es decir elimina el conector de tierra con adaptador, no afectará el funcionamiento de la UPS pero le quita funciones de filtrado. La recomendación la hacemos por su seguridad, el **conector de tierra puede salvarle la vida**.

- La norma que en Argentina establece como debe ser una instalación de tierra es la IRAM N^o: 2281-3 de Junio de 1996. Si requiere ampliaciones contáctese con nuestra fábrica.
- No recomendamos el uso de este equipo en soporte de vida, en las cuales una falla de esta unidad pueda afectar al funcionamiento o a la seguridad de los instrumentos de soporte de vida humana.
- La topología de los filtros RFI/EMI que estas UPS poseen generan una corriente de fuga que es del orden de los miliamperios, asegúrese que la conexión de tierra tiene una suficiente baja impedancia para que esto no influya. Si los equipos que conectará como carga tienen corrientes de fuga que puedan superar los límites de seguridad de las instalaciones contáctese con un especialista o con la fábrica.
- Verifique que la instalación donde conectará esta UPS tiene conductores, enchufes y relevos térmicos para sobrecargas apropiados. Por favor no improvise en estos aspectos. Puede estar poniendo en riesgo su vida.

4. DESCRIPCION DE PANELES

4.1 Panel Frontal UPS



- La Llave le permite encender y apagar la UPS.
- El indicador de línea se enciende cuando la salida de la UPS está energizada, ya sea por la línea o las baterías.
- El indicador de batería se enciende en forma permanente cuando la energía que llega a la carga proviene de la batería, si la energía que va a la carga es de la línea puede estar apagado o parpadeante.

4.2 Panel Trasero Modelos EX



- Los conectores de energía de salida cumplen con la norma IRAM correspondiente y son 3 de 220 Volts.
 - Cordón de entrada que también cumple con la norma IRAM correspondiente y es de aproximadamente 1,5 metros.
 - Cables ROJO y NEGRO para la conexión de la(s) Baterías Externas.
 - Calco de identificación, en la misma puede verse el Modelo, la Potencia, el voltaje de salida y el número de serie de la misma.
- Fusible de Línea, él mismo es de 20 mm de largo y 5 mm de ancho y es de 5 Amperes o 6 Amperes, del modelo de UPS. Se consigue en Ferreterías, Casas de Electricidad o Electrónica. El mismo puede ser cambiado por el Usuario. También se indica el calibre del fusible.

5. DISPOSICIÓN

5.1 Desembalaje

Saque la UPS del embalaje original, verifique que el mismo se encuentre en buenas condiciones generales. Inspeccione sobre golpes y maltrato. Para el modelo 1200 EX, en la caja tienen que estar el cable necesario para poner en serie la 2 Baterías que lleva el modelo. Si algo de esto no se cumple reclame a su distribuidor. El embalaje no lo tire, pero si lo hace, hágalo en forma correcta ya que el mismo es reciclable.

5.2 Ubicación:

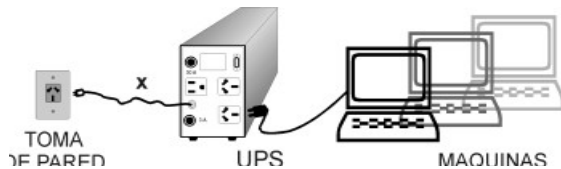
Coloque a la UPS en un lugar seco, aireado, elevado del suelo, libre de exposición solar y de polvo, alejado de elementos calefactores.

5.3 Como cuidarse

Esta UPS brinda una importante cobertura frente a los problemas eléctricos provenientes de la red de energía domiciliaria. Pero no brinda cobertura para problemas eléctricos que se manifiesten a través de cables de red, cables telefónicos, prolongadores de impresoras, etc. Para cada caso de éstos existen protecciones específicas. Se pueden seguir las siguientes pautas de protección general:

- Utilice una línea independiente para cada máquina, o en caso de ser imposible al menos use una instalación separada para informática. Cuando sea posible coloque una Llave térmica para cada equipo.
- Realice una instalación con conector de tierra sobredimensionando la sección de los conductores.
- Use tomas de pared normalizados. Respete el Vivo en el Vivo, el Neutro en el Neutro y la Tierra en la Tierra.
- No use adaptadores de enchufes ni cables de prolongación.
- Cuando su sistema informático crezca haga que la instalación eléctrica también lo haga en forma ordenada y sistemática.
- Evite colocar equipos informáticos y las UPS en ambientes donde tengan cerca eléctricamente a ascensores, compresores, enceradores, balancines o maquinaria industrial pesada.

5.4 Como conectarse a la red eléctrica.



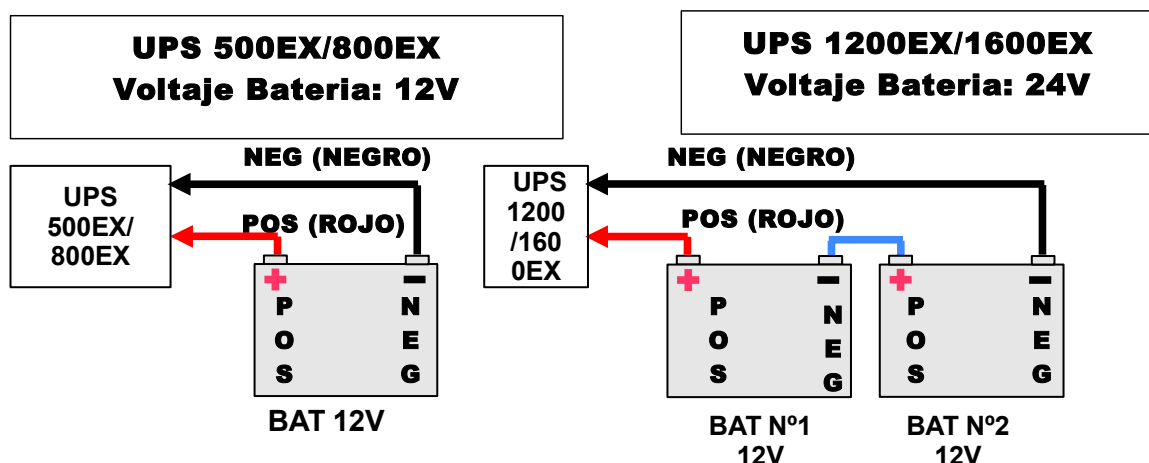
- Intercale la UPS entre el toma de pared y su equipamiento informático, respete todo lo dicho antes sobre el toma de pared y esa línea en particular.

Guíese por el esquema gráfico precedente.

5.5 Como configurar el equipo de UPS según el modelo

Si su modelo de UPS es del tipo EX no funcionará como respaldo de energía ante un corte si **no** tiene conectadas Ud. las Baterías EXTERNAS que según el modelo deberá tener. De todas maneras, si no conecta baterías o éstas están destruidas, tendrá como alimentación la de línea acondicionada por el estabilizador interno. En este caso de conectar el usuario las **BATERIAS EXTERNAS** se deberá extremar el cuidado de las conexiones entre baterías, poniendo a éstas en serie y en la cantidad adecuada al modelo. El modelo 500 lleva 1 Bat. de 12 V al igual que la 800, en cambio la 1200 lleva 2 Bat. de 12 V en serie.

El siguiente esquema indica la forma correcta:



5.6 Acondicionamiento de la batería

- Antes de encender la UPS por primera vez es aconsejable enchufarla (dejándola apagada) durante alrededor de 4 horas, para que la batería complete su carga. Si no se hace no afecta al funcionamiento de la UPS.
- Si el equipo no funcionó durante los últimos 3 meses es aconsejable realizar lo dicho arriba.
- Es importante realizar pruebas de autonomía en forma periódica para evaluar el estado de la batería, y no sorprenderse en un corte porque ésta no está OK.

5.7 Cantidad y tamaño de Baterías para las EX

Debido a las limitaciones que impone el cargador de baterías interno, Ud. no debería conectar más de una determinada cantidad de éstas en paralelo, según el modelo de UPS. Si no respeta esto, el cargador demorará mucho más tiempo en recargar.

En el caso de los modelos **EX no se deberían utilizar Baterías de más de 75 AH** de capacidad pues cuando se descarguen demorarán mucho tiempo en recarga.

5.8 Conecte las cargas.

- Una vez acondicionada la UPS, y cumplido lo dicho más arriba proceda a conectar la carga de la misma. No es aconsejable usar el interruptor de la UPS como interruptor general de la carga.
- Verifique al menos la primera vez que la UPS funciona bien con la carga que Usted le conectó. Para esta prueba no ejecute ningún proceso que de fallar le origine trastornos.

NO CONECTE IMPRESORAS LASER A ESTAS UPS.

Las impresoras Láser consumen mucha energía durante el proceso de impresión, de manera que cuando ésta imprima se producirá una sobrecarga severísima pudiendo dañar al UPS o disparando sus protecciones.

Consulte en nuestra Fábrica como proteger una Láser.

6. COMO USAR UNA UPS CMOS

La siguiente es una descripción de la forma de uso y de las principales funciones con sus alarmas e indicadores para nuestras **UPS modelos 500, 800 y 1200**

6.1 Recomendaciones para el uso:

Estas UPS, como hemos dicho antes son especialmente diseñadas para el uso en equipos informáticos, para otros usos recomendamos tomar como precaución observar la compatibilidad de la forma de onda, la potencia que consume la carga y el tipo de conmutación que la carga admite.

Si no observa esto debe tener en cuenta que el proceso de recuperación de energía por parte de la batería interna es un proceso que lleva por lo menos 10 horas, y durante este tiempo Usted no tiene o tendrá muy poca cobertura frente a otro problema de la red.

Si Usted observa que en su zona de residencia hay muchos desperfectos eléctricos durante un día de trabajo, deberá sumar los tiempo de uso de energía de reserva, y no sobrepasar a la autonomía esperada, pues no hay tiempo para recuperar la energía perdida.

Recuerde que con una UPS Usted no soluciona todos los problemas que hay o viajan por la red eléctrica, solo soluciona algunos, quizás en un porcentaje importante pero no todos. Debe poseer una excelente puesta a tierra según indican las normas vigentes. Consulte con fábrica sobre este tema si es que tiene alguna duda.

Recuerde que frente a rayos o disturbios atmosféricos severos, no tiene protección total, para estos casos es necesario, instalar mayores sistemas de protecciones que una UPS, consulte con la fábrica al respecto.

Recuerde que por los cables de redes, teléfonos o extensiones para impresoras también pueden ingresar disturbios eléctricos a su sistema de cómputos, y generalmente con una UPS no los podrá solucionar.

6.2 Principales funciones:

La principal función de una UPS C-MOS es acondicionar la energía proveniente de la red eléctrica, dentro de ciertos parámetros, y entregársela a la carga que alimenta. Cuando la misma está fuera de alguno de sus parámetros, entonces entregará energía pura desde su reserva interna.

6.3 Descripción del funcionamiento:

Al encender la UPS Usted escuchará 8 beep's destellando también por ocho veces el led Rojo y luego arrancará entregando energía a la carga desde la línea. Siempre y cuando el voltaje de línea se encuentre entre 170-250 Volts. Si esto no ocurre y la batería está en buenas condiciones entregará energía desde la batería hasta que se agote o la línea retome los valores citados.

Mientras la UPS está funcionando normalmente y entregando energía de línea (led Verde encendido y led Rojo apagado o titilante) se estarán cargando las baterías y a la salida de la UPS habrá un voltaje entre 210-230 Vac. Hasta que las baterías no estén cargadas el led Rojo estará titilando. Cuando esté apagado indicará que las baterías tienen ya más del 90% de carga acumulada. Si además de titilar el led Rojo Usted escucha 3 beep continuos por minuto, la UPS le estará indicando que puede tener la batería destruida o se disparó el interruptor termomagnético y en esta situación si se produce un corte o una salida de rango de la línea no habrá respaldo de energía.

Ahora, si la batería está en buenas condiciones, aunque no esté cargada totalmente, y por algún motivo (corte, micro-corte o línea fuera de rango) la UPS entrega energía de reserva; ésta funcionará de la siguiente forma: Primero el ingreso a energía de reserva será indicado con 2 beep's y el led Rojo se encenderá en forma permanente, permaneciendo el led Verde encendido, si se mantiene en este estado tendremos los led's prendidos en forma permanente y además habrá una indicación de un beep corto separados entre sí por aproximadamente 60 segundos. Si la UPS sigue funcionando en este estado la energía de batería se irá gastando. Llegará un momento (que dependerá de la autonomía que se le dio con los Pack o las Bat. EXTERNAS) en el cual ya quede 'poca reserva' de energía, allí se incrementarán las alarmas audibles y se escucharán los beep anteriores pero se intercalará uno de mayor duración (2 seg.) y de una cadencia mas rápida (5 seg.). Luego de transcurrido un tiempo variable, dependiendo del consumo de energía que exista, la UPS se apagará totalmente, previo a esto se escucharán 16 beep's muy seguidos.

Una vez que se apagó la UPS disparará un beep y un destello del led rojo cada 5 minutos (seguirá así hasta que Ud. apague la UPS desde la llave). Si tiene PowerGuard activado en el momento 'poca reserva' se iniciará el cierre automático de sus aplicaciones y este ordenará a la UPS apagarse.

Cuando la energía de línea regrese o tome valores normales y si Usted no cambió de posición la llave, la UPS volverá a arrancar repitiendo el proceso antes descrito, pero esta vez hará una breve espera de 10 segundos haciendo titilar el led Rojo.

La única forma de que la UPS arranque después de agotarse las baterías es que regrese la energía de línea o retome a valores normales, o se intente volviéndola a encender.

Todos los estados descritos aquí son informados en el programa monitor del PowerGuard, si Usted lo tiene activado. Además este Software lleva un registro históricos de todos los acontecimientos que han ido ocurriendo con la UPS. Y dispone de un sistema de monitoreo de los parámetros de la energía de línea.

6.4 Forma de Usarla:

No es recomendable usar a la UPS como llave de encendido de los equipos.

Es aconsejable no desenchufarla nunca, para que funcione siempre el cargador.

Es aconsejable apagarla cuando se apaga la carga.

Primero encienda la UPS y luego lo equipos conectados a ella, para apagarla proceda en forma inversa.

7. CORRIJA USTED ALGUNOS PROBLEMAS

Corrija Usted mismo los problemas más frecuentes que se manifiestan en las UPS C-MOS . Para ello utilice la siguiente cuadrícula, la misma lo guiará amigablemente.

Problema	Causa posible	Solución factible
La UPS no enciende	La UPS no fue encendida	Enciéndala
	La batería esta muy baja por excesivo tiempo de almacenamiento	Conéctela a línea, déjela 4 horas y vuelva a encender. Conéctela a línea y vuelva a intentar, la UPS arrancará pero necesitará 10 hs. para cargar las baterías.
	La línea esta mala y la batería totalmente agotada.	Verifique el voltaje de la red pública. Debe estar fuera del rango especificado. Cargue la batería
La UPS funciona desde batería, aunque hay energía de línea	El voltaje de línea está fuera del rango de la UPS (170-250)	Verifique con un instrumento adecuado (voltímetro) que voltaje hay en línea. Desconecte la UPS, se agotarán las baterías. Consulte en su proveedor de energía eléctrica.
	Se quemó el fusible de línea	Cámbielo por uno similar
	La frecuencia de línea esta fuera de rango.	Si esta usando un generador auxiliar esto puede ocurrir, corrija la frecuencia del mismo.
La UPS ingresa muy seguido a batería sin motivo aparente	Voltaje de línea cercano a los rangos especificados (170-250)	Pequeñas variaciones alrededor del punto de conmutación por alta o baja tensión. Verifique con un instrumento adecuado que esto está ocurriendo Espere a que se corrija solo.
	Caídas o picos momentáneos de voltaje	La UPS funciona correctamente y lo está protegiendo
	Micro-Cortes	La UPS funciona correctamente y lo está protegiendo
La autonomía de la UPS no es la esperada	La batería no está cargada, ya sea porque hubo un corte previo o porque está agotada.	Deje durante por lo menos 10 hs.. la UPS enchufada a línea y realice una nueva prueba. Si esto continúa llame al servicio técnico. Lea atentamente mantenimiento de baterías.
	No funciona correctamente el cargador	Deje la UPS cargando por 15 hs.. Verifique ahora la autonomía. Cheque con el Soft PowerGuard el estado de la batería. Si quiere puede hacerlo durante el estado de carga y ver como evoluciona
	La carga es muy elevada	Retire carga de la UPS, sacando lo menos imprescindible
El fusible de línea se quema seguido	Utiliza la llave de encendido de la UPS como llave general	Cámbielo y cumpla el proceso de encendido- apagado que se describe en el capítulo de 'Forma de Uso de una UPS C-MOS'.
	Un rayo activo la protección de sobre-voltaje	Cambie el fusible, si sigue quemándolo, la protección se puede haber destruido
	La UPS está sobrecargada	Cámbielo y revise el consumo y/o el tamaño de la UPS, puede que su sistema haya crecido y la UPS no es de suficiente potencia.
El fusible de batería se quema seguido (modelo 500 EX)	La UPS está sobrecargada	Cámbielo (es de 30 Amp) y revise el consumo y/o el tamaño de la UPS, puede que su sistema haya crecido y la UPS no es de suficiente potencia.
	El convertidor de energía se daño	Envíela a servicio técnico

Luz de batería baja destella, con energía de línea	El cargador no funciona	Conecte la UPS a línea, apáguela y déjela por lo menos 24 hs.. si esto se mantiene, llame al servicio técnico
	Se quemó el fusible	Vea 'se quema el fusible de batería'
	La batería esta agotada y no toma carga	Conecte la UPS a línea y déjela por los menos 24 hs. Si continúa el problema llame al servicio técnico.

8. COMO ACCEDER AL SERVICIO POSVENTA

Proceda de la siguiente forma para obtener el servicio posventa de nuestra empresa:

Si Usted ya observó la sección anterior y no pudo resolver el problema que se le presentó, proceda como describimos a continuación:

1. Tome contacto con el distribuidor minorista al que Usted compró este producto y plantéele el problema que se le suscita. El estará capacitado para resolver algunos de los problemas que puede tener una UPS
2. Si este distribuidor no puede o no sabe solucionarle su problema con la UPS tome contacto con 'Atención al Cliente' de nuestra empresa, allí encontrará respuestas.
3. Si Usted está en una zona o país que es distinta al de origen de este producto, tome contacto con su proveedor, o el importador del producto cuyos datos están en este manual de no ser así comuníquese vía correo electrónico a info@c-mos.com
4. Cuando se comunique con su distribuidor detalle los más profundo posible el problema que Usted tiene y describa el producto que tiene.
 - Detalle el modelo de UPS, el número de serie, el lugar donde lo compró y la fecha de compra del mismo. Sí el problema es solucionable por TE. así lo haremos, sino le daremos instrucciones para que nos remita el equipo.
 - Le será asignado un número de RMA (Retorno a Fábrica Autorizado)
 - Si el equipo está bajo garantía, la reparación no tendrá costo, de lo contrario deberá abonar un pequeño cargo, que solo incluirá los materiales cambiados.
5. Si tiene que enviar la UPS a fábrica o a un servicio técnico autorizado proceda como sigue:
 - Embale al UPS en su envase original, el mismo esta pensado para proteger a los equipos durante el traslado del mismo, si no dispone del mismo, por favor protéjalo convenientemente. El deterioro que sufra el equipo en el viaje no será cubierto por la garantía.
 - En el rótulo de la caja incluya todos sus datos personales y el número de RMA.
 - Describa en una nota el problema que presenta el equipo, y todos sus datos ampliados
 - Envíelo con portes de flete pago.
6. Tome contacto con nosotros transcurridos 10 días del envío.

9. CUIDADO y CAMBIO DE LAS BATERÍAS

IMPORTANTE

9.1 Cuidado de las baterías

Para obtener un máximo de durabilidad y vida útil de las baterías, por favor observe el siguiente listado de cuidados que deberá adoptar.

- La baterías utilizadas en las UPS acortan su vida útil si son expuesta a temperaturas elevadas, en consecuencia evite que las mismas se calienten, aunque la UPS se encuentre apagada.

- Si la UPS se apagó porque se agotó la energía disponible en las baterías. Por favor no la guarde ni la abandone en ese estado, pues en corto tiempo los componentes internos de la batería, se deterioran y no servirán más, teniendo que cambiarlas.

9.2 Cambio de baterías:

Sí por algún motivo Usted necesita cambiar las baterías que contiene la UPS, le sugerimos tener los siguientes cuidados:

Tome contacto con nuestra empresa o con un distribuidor para recibir un diagnóstico preciso sobre la necesidad o no de cambiar sus baterías.

Consulte con la fábrica o algún técnico especializado sobre cual es el procedimiento que deberá seguir para efectuar el cambio.

Elimine en forma correcta las baterías, no las abra ni las queme puede derramar ácidos peligrosos, no utilice relojes, anillos o pulseras para realizar esta operación. Use herramientas aisladas, Utilice el mismo tipo y modelo de batería.

10. COMO GUARDAR UNA UPS FUERA DE SERVICIO (GENERICAMENTE)

Si Usted ha decidido dejar de usar la UPS por un tiempo mayor a los 30 días, observe el siguiente procedimiento y maximizará la vida útil de las baterías.

1. Deje conectada la UPS a la red eléctrica durante aproximadamente 8 horas, mejor si está apagada.
2. Apague la UPS.
3. Desconéctela de la red eléctrica.
4. Quite el fusible trasero de batería o interrumpa la llave térmica del circuito de baterías del panel trasero.
5. Almacénela durante el tiempo que crea necesario.
6. **Cada 4/5 meses conéctela a línea durante 24 horas, Si es posible vuelva ponerla en marcha.**
7. Para volver a usarla siga el procedimiento inverso al descripto.

11. CARACTERISTICAS TECNICAS

SISTEMA de ENERGIA ININTERRUMPIDA		UPS EX		
Datos Técnicos: MODELOS	500 EX	800 EX	1200 EX	1600 EX
Código Producto	10200310	102004100	10200510	10200650
Medidas (mm) Alto, Ancho, Largo	135*95*350	195*140*330	195*140*480	
Dimensiones Embalaje (mm)	250*210*440	250*210*240	320*270*580	
Peso (Kg)	3,5	8	11	12
Tomas Salida 220 V	3			
Condiciones de Uso	0 - 40 ° C / 0 - 95% Humedad / 3.000 m. altitud			
Condiciones de Almacenamiento	0 - 45 ° C / 0 - 95% Humedad / 15.000 m. altitud			
Carga Nominal	1 PC (*) + 1 imp Ink Jet	2 PC (*) + 2 imp Ink Jet	4 PC (*) + 4 imp Ink Jet	5 PC (*) + 5 imp Ink Jet
Frecuencia de línea/inv. [Hz]	50 ± 10 % / 50 ± 1%			
Rendimiento Línea/Inv	> 95% / > 85%			
Forma de Onda	Cuasi - senoidal regulada (**)			
Rango de Voltaje de Entrada / Salida (en modo línea)	170 – 250 V 210- 230 V			
Voltaje de salida en modo inversor	227 V en vacío (***)			

Tiempo de transferencia	< 5 milisegundos		
Tiempo respuesta del Estabilizador	20 milisegundos		
Baterías Internas incluidas	No	No	No
Voltaje de Baterías EXTERNAS	12 V	12 V	24 V
Recarga de baterías	3 Amperes	6 Amperes	2 Amperes
Capacidad máxima de la Batería Externa	150 Ah		
Autonomía	Según tipo y tamaño de Baterías		
Filtro de línea	Disponible		
Atenuación de Ruido a Modo Normal (Común) de 200khz a 2MHz	40 - 80 db (6 - 40 db)		
Remanente del Sobre voltaje de IEEE 587 cat. A	< 2,5 %		
Capacidad de corriente de Sobre-voltaje transitorio (una vez, onda de 8/20uS)	6500 Amperes		
Energía de Sobre voltaje transitorio (una vez, onda de 10/1000uS)	190 Joule		
Protecciones en modo línea	Corto Circuito		
Protecciones en modo Inversor	Corto Circuito		
Tipo de batería	Electrolito Absorbido - Libre mantenimiento – Selladas Tipo Auto – A elección de usuario		
Vida Útil de batería	2- 3 años		
Tiempo de respuesta al sobre-voltaje	< 50 nano segundos		
Refrigeración	Natural		

(*) La referencia a PC es fuente de hasta 300W y monitor de 15 pulgadas.

(**) La forma de onda cuasi-senoidal es una aproximación trapezoidal a la onda senoidal.

(***) Voltaje de salida regulado en 220 V de valor medio.

12. IDENTIFICACION

Usted ha comprado una UPS de alguno de estos modelos:

500 EX	800 EX	1200 EX	1600 EX
-------------------	-------------------	--------------------	--------------------

Los demás elementos identificativos se encuentran en la parte trasera del equipo.

GRIDE Electrónica SRL, se reserva el derecho de hacer cambios en los equipos , sin previo aviso.

