



SIRCOVER

Conmutadores manuales de 125 a 3200 A

Commutación de fuentes



SIRCOVER
3200 A



SIRCOVER Bypass
125 A

La solución para

- > Procesos de fabricación.
- > Distribución de energía.



Puntos fuertes

- > Gama completa.
- > Facilidad de conexión.
- > Posiciones estables.

SIRCOVER AC I-0-II

- > Conmutación en carga AC33.

Conforme a las normas

- > IEC 60947-3
- > IEC 60947-6-1



Homologaciones y certificados ⁽¹⁾



(1) Referencia del producto según solicitud.

Soluciones en cajas

- > Versión en armario disponible para los calibres de 125 a 1600 A.

Función

Los SIRCOVER son conmutadores multipolares con mando manual y corte plenamente aparente.

La gama incluye los 3 productos siguientes:

- Los SIRCOVER AC para la conmutación pasando por cero (I-0-II).
- Los SIRCOVER para la conmutación con superposición de contactos (I-I+II-II).
- Los SIRCOVER Bypass. Esta última versión es una combinación de tres interruptores interbloqueados que permite la utilización en 3 + 6 polos o 4 + 8 polos.

Garantizan la conmutación, inversión de fuentes o permutación de carga de dos circuitos de potencia de baja tensión, así como el seccionamiento de seguridad de doble corte visible.

Ventajas

Una gama completa de productos

Tres versiones de SIRCOVER disponibles para cubrir el máximo de aplicaciones: Versión estándar I-0-II, versión con superposición de contactos I-I+II-II y versión Bypass.

Facilidad de conexión

Para los calibres 2000 a 3200 A, un kit de conexión de las pletinas de cobre permite diversos tipos de conexión: montaje plano, de perfil o el puentado de la conexión superior o inferior.

Posiciones estables

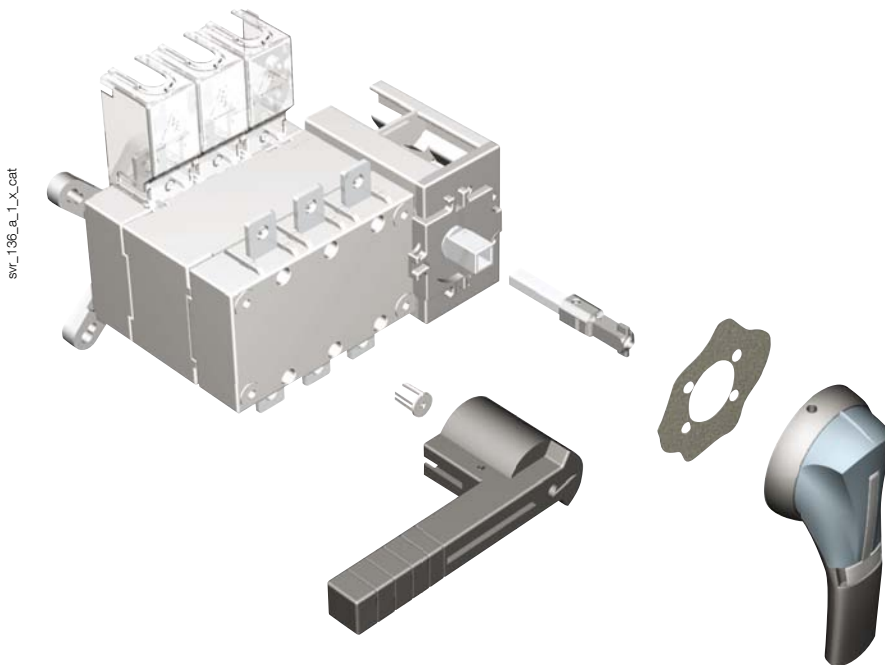
Los SIRCOVER tienen tres posiciones estables, no afectadas por las sobretensiones y las vibraciones, lo que protege su carga de las perturbaciones de la red.

Conmutación en carga

Gracias a sus características AC-23 y AC-33, ensayadas según las normas IEC 60947-3 y IEC 60947-6-1, el SIRCOVER AC I-0-II permite una conmutación segura y económica. Esto es posible sin necesidad de desconexión de fuentes y para cualquier tipo de carga.

Lo que hay que saber

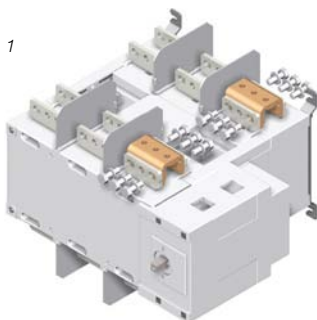
- Los SIRCOVER AC (I-0-II) con **3 posiciones estables** están disponibles en 3 y 4 polos de 125 a 3200 A. Pueden incluirse en cajas metálicas o de poliéster de 125 a 1600 A.
- Los SIRCOVER, con **3 posiciones de superposición de contactos** (I - I + II - II) están disponibles en 3 y 4 polos de 125 a 1800 A y pueden montarse en cajas metálicas de 125 a 1600 A.
- Con **3 posiciones estables** (I - 0 - II), los SIRCOVER Bypass son la combinación de tres interruptores interbloqueados que permiten tener 3 + 6 polos ó 4 + 8 polos de 125 a 1600 A. Todos los calibres están disponibles en cajas metálicas.
- Existen con **mando frontal directo o exterior**.



- Un **kit de conexión de las barras de cobre** permite la conexión entre los 2 terminales de conexión de un mismo polo (fig. 1 y 2) así como el puentado de la conexión superior o inferior para los calibres 2000, 2500 y 3200 A (fig. 3).

Fig. 1

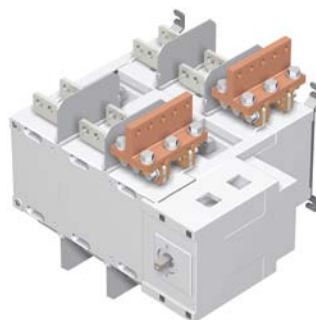
acces_226_c_2_cat



Pletinas de puentado entre polos superior o inferior

Fig. 2

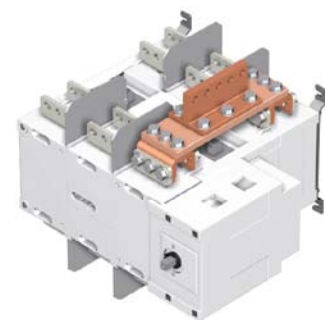
acces_229_b_2_cat



Pletinas de puentado para un montaje de canto superior o inferior

Fig. 3

acces_231_a_1_cat



Pletinas de unión superior o inferior

Referencias

SIRCOVER AC I-0-II

Calibre (A)	N° polos	Aparato sin mando	Mando directo	Mando exterior	Eje prolongado para accionamiento exterior	Pletinas de puentado	Contacto auxiliar	Cubrebornes	Pantalla de protección de las pletinas
125 A	3 P	41AC 3013	Tipo J2 Azul 1122 1111 Rojo 1123 1111	Tipo S2 Negro IP65 1421 2113 Negro IP65 1423 2113 ⁽¹⁾	200 mm 1400 1020 320 mm 1400 1032 ⁽¹⁾	3 P 4109 3019 4 P 4109 4019	1° / 2° contacto NA/NC 4109 0021 ⁽²⁾	3 P 2694 3014 ⁽³⁾⁽⁴⁾ 4 P 2694 4014 ⁽³⁾⁽⁴⁾	3 P 1509 3012 4 P 1509 4012
	4 P	41AC 4013							
160 A	3 P	41AC 3016							
	4 P	41AC 4016							
200 A	3 P	41AC 3020							
	4 P	41AC 4020							
250 A	3 P	41AC 3025							
	4 P	41AC 4025							
315 A	3 P	41AC 3031							
	4 P	41AC 4031							
400 A	3 P	41AC 3040							
	4 P	41AC 4040							
500 A	3 P	41AC 3050							
	4 P	41AC 4050							
630 A	3 P	41AC 3063							
	4 P	41AC 4063							
800 A	3 P	41AC 3080							
	4 P	41AC 4080							
000 A	3 P	41AC 3100							
	4 P	41AC 4100							
1250 A	3 P	41AC 3120							
	4 P	41AC 4120							
1600 A	3 P	41AC 3160							
	4 P	41AC 4160							
1800 A	3 P	41AC 3180							
	4 P	41AC 4180							
2000 A	3 P	41AC 3200							
	4 P	41AC 4200							
2500 A	3 P	41AC 3250							
	4 P	41AC 4250							
3200 A	3 P	41AC 3320							
	4 P	41AC 4320							
			Tipo J3 Azul 1132 1111 Rojo 1133 1111	Tipo S4 Negro IP65 1443 3113	200 mm 1401 1520 320 mm 1401 1532 ⁽¹⁾	3 P 4109 3080 4 P 4109 4080		3 P 1509 3080 ⁽⁵⁾ 4 P 1509 4080 ⁽⁵⁾	
			Tipo S5 Negro 2799 7042	Tipo S5 Negro IP65 1453 8113	200 mm 2799 3015 320 mm 2799 3018 ⁽¹⁾ 450 mm 2799 3019	⁽⁶⁾	1° contacto NA/NC de origen	de origen	

(1) Estándar.

(2) 2 piezas: uno en posición I y uno en posición II.

(3) Para conseguir una protección superior e inferior del aparato, solicitar la referencia 4 veces.

(4) Para conseguir una protección superior e inferior del aparato, solicitar la referencia 2 veces.

(5) 2 piezas: uno para el superior y uno para el inferior.

(6) Ver "Kits de conexión de las pletinas de cobre" página 235.

SIRCOVER I - I+II - II

Calibre (A)	N° polos	Aparato sin mando	Mando directo	Mando exterior	Eje prolongado para accionamiento exterior	Pletina de puentado	Contacto auxiliar	Cubrebornes	Pantalla de protección de las pletinas
125 A	3 P	4190 3013 ⁽¹⁾	Negro 4199 5012 ⁽²⁾	Tipo S2 Negro IP65 1423 2114 ⁽²⁾	200 mm 1400 1020 320 mm 1400 1032 ⁽²⁾	3 P 4109 3019 4 P 4109 4019	1° / 2° contacto NA/NC 4109 0021 ⁽³⁾	3 P 2694 3014 ⁽⁴⁾⁽⁵⁾ 4 P 2694 4014 ⁽⁴⁾⁽⁵⁾	3 P 1509 3012 4 P 1509 4012
	4 P	4190 4013 ⁽¹⁾							
160 A	3 P	4190 3016 ⁽¹⁾							
	4 P	4190 4016 ⁽¹⁾							
200 A	3 P	4190 3019							
	4 P	4190 4019							
250 A	3 P	4190 3025 ⁽¹⁾							
	4 P	4190 4025 ⁽¹⁾							
400 A	3 P	4190 3039 ⁽¹⁾							
	4 P	4190 4039 ⁽¹⁾							
500 A	3 P	4190 3050 ⁽¹⁾							
	4 P	4190 4050 ⁽¹⁾							
630 A	3 P	4190 3063 ⁽¹⁾							
	4 P	4190 4063 ⁽¹⁾							
800 A	3 P	4190 3080 ⁽¹⁾	Negro 2799 7052 ⁽²⁾	Tipo S4 Negro IP65 1443 3114 ⁽²⁾	200 mm 1401 1520 320 mm 1401 1532 ⁽²⁾	3 P 4109 3080 4 P 4109 4080		3 P 2694 3051 ⁽⁴⁾⁽⁵⁾ 4 P 2694 4051 ⁽⁴⁾⁽⁵⁾	3 P 1509 3063 ⁽⁶⁾ 4 P 1509 4063 ⁽⁶⁾
	4 P	4190 4080 ⁽¹⁾							
1250 A	3 P	4190 3120 ⁽¹⁾							
	4 P	4190 4120 ⁽¹⁾							
1600 A	3 P	4190 3160 ⁽¹⁾							
	4 P	4190 4160 ⁽¹⁾							
1800 A	3 P	4190 3180							
	4 P	4190 4180							

(1) Aparato disponible en caja (ver "Conmutadores en cajas" página 481).

(2) Estándar.

(3) 2 piezas: uno en posición I y uno en posición II.

(4) Para conseguir una protección total tanto delantera/trasera como superior/inferior, solicitar la referencia 4 veces.

(5) Para conseguir una protección superior e inferior del aparato, solicitar la referencia 2 veces.

(6) 2 piezas: uno para el superior y uno para el inferior.

Referencias (continuación)

SIRCOVER Bypass

Calibre (A)	N° polos	Aparato sin mando I-O-II	Mando directo	Mando exterior	Eje prolongado para accionamiento exterior	Pletina de puentado	Contacto auxiliar	Cubrebornes	Pantalla de protección de las pletinas							
125 A	3 + 6 P	4100 7013 ⁽¹⁾	Negro 4199 5012	Tipo S2 Negro IP55 1421 2113 ⁽²⁾ Negro IP65 1423 2113	200 mm 1400 1020 320 mm 1400 1032 ⁽²⁾	3 P 4109 3019 4 P 4109 4019		3 P 2694 3014 ⁽⁴⁾⁽⁵⁾ 4 P 2694 4014 ⁽⁴⁾⁽⁵⁾	3 P 1509 3012 4 P 1509 4012							
	4 + 8 P	4100 9013 ⁽¹⁾														
160 A	3 + 6 P	4100 7016 ⁽¹⁾														
	4 + 8 P	4100 9016 ⁽¹⁾														
200 A	3 + 6 P	4100 7019														
	4 + 8 P	4100 9019														
250 A	3 + 6 P	4100 7025 ⁽¹⁾								Negro 2799 7052	Tipo S3 Negro IP65 1433 3113	200 mm 1401 1520 320 mm 1401 1532 ⁽²⁾	4109 3025 4109 4025 4109 3039 4109 4039 4109 3050 4109 4050 4109 3063 4109 4063	1º / 2º contacto NA/NC 4109 0021 ⁽³⁾	3 P 2694 3021 ⁽⁴⁾⁽⁵⁾ 4 P 2694 4021 ⁽⁴⁾⁽⁵⁾	3 P 1509 3025 4 P 1509 4025
	4 + 8 P	4100 9025 ⁽¹⁾														
400 A	3 + 6 P	4100 7039 ⁽¹⁾														
	4 + 8 P	4100 9039 ⁽¹⁾														
500 A	3 + 6 P	4100 7050 ⁽¹⁾														
	4 + 8 P	4100 9050 ⁽¹⁾														
630 A	3 + 6 P	4100 7063 ⁽¹⁾														
	4 + 8 P	4100 9063 ⁽¹⁾														
800 A	3 + 6 P	4100 7080 ⁽¹⁾	Negro 2799 7012	Negro IP65 4199 7146	200 mm 2799 3015 320 mm 2799 3018 ⁽²⁾ 450 mm 2799 3019	4109 3080 4109 4080 4109 3120 4109 4120 4109 3160 4109 4160		3 P 1509 3051 ⁽⁴⁾⁽⁵⁾ 4 P 2694 4051 ⁽⁴⁾⁽⁵⁾	3 P 1509 3063 ⁽⁶⁾ 4 P 1509 4063 ⁽⁶⁾							
	4 + 8 P	4100 9080 ⁽¹⁾														
1250 A	3 + 6 P	4100 7120 ⁽¹⁾														
	4 + 8 P	4100 9120 ⁽¹⁾														
1600 A	3 + 6 P	4100 7160 ⁽¹⁾														
	4 + 8 P	4100 9160 ⁽¹⁾														

(1) Aparato disponible en caja (ver "Conmutadores en cajas" página 481).

(2) Estándar.

(3) 2 piezas: uno en posición I y uno en posición II.

(4) Para conseguir una protección superior e inferior del aparato, solicitar la referencia 3 veces.

(5) Para conseguir una protección superior e inferior del aparato, solicitar la referencia 6 veces.

(6) 2 piezas: uno para el superior y uno para el inferior.

Accesorios

Mando para accionamiento directo

SIRCOVER AC I-0-II			
Calibre (A)	Color del mando	Tipo de mando	Referencia
125 ... 630	Azul	J2	1122 1111
125 ... 630	Rojo	J2	1123 1111
800 ... 1800	Azul	J3	1132 1111
800 ... 1800	Rojo	J3	1133 1111
2000 ... 3200	Negro	S5	2799 7042⁽¹⁾

SIRCOVER I - I+II - II			
Calibre (A)	Color del mando	Tipo de mando	Referencia
125 ... 630	Negro	C1	4199 5012
800 ... 1800	Negro	C1	2799 7052

SIRCOVER BYPASS			
Calibre (A)	Color del mando	Tipo de mando	Referencia
125 ... 200	Negro	C1	4199 5012
250 ... 630	Negro	C1	2799 7052
800 ... 1600	Negro	C2	2799 7012⁽¹⁾



(1) Mando doble brazo.

Mando para accionamiento exterior

Utilización

El mando para accionamiento exterior bloqueable por candados debe estar asociado a un eje prolongado.

SIRCOVER AC I-0-II y SIRCOVER I-I+II-II				
Calibre (A)	Tipo de conmutación	IP exterior ⁽¹⁾	Tipo de Mando	Referencia
125 ... 630	I - 0 - II	IP55	S2	1421 2113
125 ... 630	I - 0 - II	IP65	S2	1423 2113
125 ... 630	I - I+II - II	IP65	S2	1423 2114
800 ... 1800	I - 0 - II	IP65	S4	1443 3113⁽²⁾
800 ... 1800	I - I+II - II	IP65	S4	1443 3114⁽²⁾
2000 ... 3200	I - 0 - II	IP65	S5	1453 8113⁽²⁾

(1) IP: índice de protección según la norma IEC 60529.

(2) Mando doble brazo.

SIRCOVER BYPASS				
Calibre (A)	Tipo de conmutación	IP exterior ⁽¹⁾	Tipo de Mando	Referencia
125 ... 200	I - 0 - II	IP55	S2	1421 2113
125 ... 200	I - 0 - II	IP65	S2	1423 2113
250 ... 630	I - 0 - II	IP65	S3	1433 3113
800 ... 1600	I - 0 - II	IP65	V2	4199 7146

(1) IP: índice de protección según la norma IEC 60529.

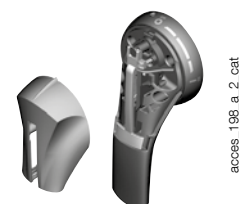


Otros colores de cubierta para mando tipo S

Utilización

Para mando de brazo sencillo tipos S2, S3 y brazo doble tipo S4. Otros colores: consultar.

Color	A pedir por múltiplos de	Tipo de Mando	Referencia
Gris claro	50	S2, S3	1401 0001
Gris oscuro	50	S2, S3	1401 0011
Gris claro	50	S4	1401 0031
Gris oscuro	50	S4	1401 0041



Adaptador para mando tipo S

Utilización

Permite la fijación del mando tipo S sobre los orificios anteriores.

Dimensiones

Añadir 12 mm a la profundidad del mando.

Color	A pedir por múltiplos de	IP exterior ⁽¹⁾	Referencia
Negro	1	IP65	1493 0000

(1) IP: índice de protección según la norma IEC 60529.



Accesorios (continuación)

Guía para mando con accionamiento exterior

Utilización

Permite guiar el eje prolongado exterior desmontable en el mando.
Este accesorio permite corregir un fallo de centrado del eje de control hasta unos 15 mm.

Recomendado para longitudes de eje superiores a 320 mm.



acces_260_a_2_cat

Designación	Referencia
Cono de guía	1429 0000

Eje prolongado para accionamiento exterior

Utilización

Longitudes estándares:

- 200 mm,
- 320 mm,
- 450 mm.

Otras longitudes: consultar.



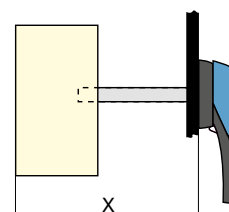
acces_368_a_1_cat



acces_144_b_1_cat

SIRCOVER AC I-0-II y SIRCOVER I-I+II-II			
Calibre (A)	Longitud (mm)	Cota X (mm)	Referencia
125 ... 400	200	210 ... 310	1400 1020
125 ... 400	320	210 ... 430	1400 1032
500 ... 630	200	280 ... 390	1400 1020
500 ... 630	320	280 ... 510	1400 1032
800 ... 1800	200	425 ... 577	1401 1520
800 ... 1800	320	425 ... 697	1401 1532
2000 ... 3200	200	653 ... 803	2799 3015
2000 ... 3200	320	653 ... 923	2799 3018
2000 ... 3200	450	653 ... 1053	2799 3019

SIRCOVER Bypass			
Calibre (A)	Longitud (mm)	Cota X (mm)	Referencia
125 ... 200	200	320 ... 450	1400 1020
125 ... 200	320	320 ... 570	1400 1032
250 ... 400	200	298 ... 420	1401 1520
250 ... 400	320	298 ... 540	1401 1532
500 ... 630	200	417 ... 539	1401 1520
500 ... 630	320	417 ... 659	1401 1532
800 ... 1600	200	550 ... 680	2799 3015
800 ... 1600	320	550 ... 800	2799 3018
800 ... 1600	450	550 ... 930	2799 3019



acces_202_a_1_x_cat

Pletinas de puentado

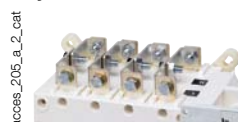
Utilización

Facilita la realización de un punto común en la parte superior o inferior entre las posiciones I y II.

En un SIRCOVER Bypass, es preciso prever 2 barras de puentado de 3/6 ó 4/8 polos.

Calibre (A)	Nº polos	Sección (mm)	Referencia
125 ... 200	3 P	20 x 2,5	4109 3019
125 ... 200	4 P	20 x 2,5	4109 4019
250	3 P	25 x 2,5	4109 3025
250	4 P	25 x 2,5	4109 4025
315 ... 400	3 P	32 x 5	4109 3039
315 ... 400	4 P	32 x 5	4109 4039
500	3 P	32 x 5	4109 3050
500	4 P	32 x 5	4109 4050
630	3 P	50 x 5	4109 3063
630	4 P	50 x 5	4109 4063
800 ... 1000	3 P	50 x 6	4109 3080
800 ... 1000	4 P	50 x 6	4109 4080
1250	3 P	60 x 8	4109 3120
1250	4 P	60 x 8	4109 4120
1600 ... 1800	3 P	90 x 10	4109 3160
1600 ... 1800	4 P	90 x 10	4109 4160

SIRCOVER AC I-0-II y SIRCOVER I-I+II-II



acces_205_a_2_cat

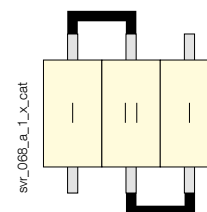
SIRCOVER Bypass



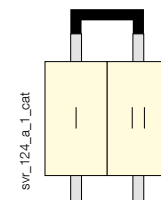
acces_208_a_2_cat



acces_041_a_1_cat



svr_068_a_1_x_cat



svr_124_a_1_cat

Kit de conexión de las pletinas de cobre para 2000 a 3200 A - SIRCOVER

Utilización

Permite:

- la conexión entre los 2 puntos de conexión de un mismo polo para los calibres 2000 a 3200 A (Fig. 1 y Fig.2),
- Puente de conexión en tramo superior o inferior (Fig. 3).

Para el calibre 3200 A, las barras de separación de conexión (pieza A) vienen incluidas. Sin embargo, la tornillería debe pedirse por separado.

Estos accesorios específicos vienen mejor detallados en los folletos técnicos que pueden descargarse desde www.socomec.com.

Fig. 1

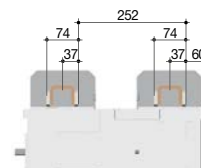


Fig. 2

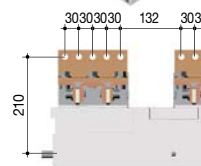
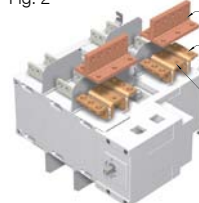
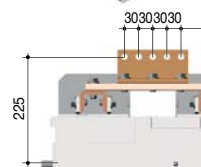
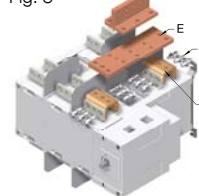


Fig. 3



Pletinas de puentado entre polos superior o inferior - Fig 1

Calibre (A)	Pieza	Cantidad a pedir por polo ⁽¹⁾	Referencia
2000 ... 2500	Pletina de separación - pieza A	2	2619 1200
2000 ... 2500	Tornillería - pieza B	2	2699 1200
3200	Pletina de unión - pieza A		de origen
3200	Tornillería - pieza B	2	2699 1200

(1) Ejemplo para un aparato 3 polos equipado en superior únicamente: pedir las cantidades indicadas 3 veces.

Pletinas de puentado para un montaje transversal en la parte superior o inferior - Fig 2

Calibre (A)	Pieza	Cantidad a pedir por polo ⁽¹⁾	Referencia
2000 ... 2500	Pletina de unión - pieza A	2	2619 1200
2000 ... 2500	Té - pieza C	2	2629 1200 ⁽²⁾
2000 ... 2500	Escuadra - pieza D	2	2639 1200 ⁽²⁾
3200	Pletina de unión - pieza A		de origen
3200	Té - pieza C	2	2629 1200 ⁽²⁾
3200	Escuadra - pieza D	2	2639 1200 ⁽²⁾

(1) Ejemplo para un aparato 3 polos equipado en superior únicamente: pedir las cantidades indicadas 3 veces.

(2) Tornillería incluida con el accesorio.

Puente de unión superior o inferior- Fig 3

Calibre (A)	Pieza	Cantidad a pedir por polo ⁽¹⁾	Referencia
2000 ... 2500	Pletina de unión - pieza A	2	2619 1200
2000 ... 2500	Tornillería - pieza B	2	2699 1200
2000 ... 2500	Barra - pieza E	1	4109 0250 ⁽²⁾
2000 ... 2500	Té - pieza C	1	2629 1200 ⁽²⁾
3200	Pletina de unión - pieza A		de origen
3200	Tornillería - pieza B	2	2699 1200
3200	Barra - pieza E	1	4109 0320 ⁽²⁾
3200	Té - pieza C	1	2629 1200 ⁽²⁾

(1) Ejemplo para un aparato 3 polos equipado en superior únicamente: pedir las cantidades indicadas 3 veces.

(2) Tornillería incluida con el accesorio.

Contacto auxiliar

Utilización

Precorte y señalización de las posiciones I y II:
1 a 2 contactos auxiliares NA/NC para cada posición.
Contacto auxiliar de bajo nivel: consultar.

Conexión al circuito de mando

Por terminal fast-on de 6,35 mm.

Características eléctricas

30 000 maniobras.

Características

Calibre (A)	Intensidad nominal (A)	Intensidad de empleo I _e (A)			
		250 VAC AC-13	400 VAC AC-13	24 VDC DC-13	48 VDC DC-13
125 ... 3200	16	12	8	14	6

Contacto inversor NA/NC

Calibre (A)	Contacto(s)	Referencia
125 ... 1800	1° / 2°	4109 0021
2000 ... 3200	1°	de origen



acces_226_b_1_x_cat

acces_232_a_1_cat

acces_228_b_1_x_cat

acces_233_a_1_cat

acces_230_b_1_x_cat

acces_234_a_1_cat

svr_058_a_1_cat

acces_065_a_1_cat

SIRCOVER

Conmutadores manuales

de 125 a 3200 A

Accesorios (continuación)

Cubrebornes

Utilización

Protección frente a los contactos directos con las pletinas o los piezas de conexión.

Ventaja

Perforaciones que permiten la verificación termográfica a distancia sin necesidad de desmontar.

Calibre (A)	Nº polos	Posición	Referencia
125 ... 200	3 P	superior/inferior / delantero (I) / trasero (II)	2694 3014 ⁽¹⁾⁽²⁾
125 ... 200	4 P	superior/inferior / delantero (I) / trasero (II)	2694 4014 ⁽¹⁾⁽²⁾
250 ... 400	3 P	superior/inferior / delantero (I) / trasero (II)	2694 3021 ⁽¹⁾⁽²⁾
250 ... 400	4 P	superior/inferior / delantero (I) / trasero (II)	2694 4021 ⁽¹⁾⁽²⁾
500 ... 630	3 P	superior/inferior / delantero (I) / trasero (II)	2694 3051 ⁽¹⁾⁽²⁾
500 ... 630	4 P	superior/inferior / delantero (I) / trasero (II)	2694 4051 ⁽¹⁾⁽²⁾

(1) Para conseguir una protección total tanto delantera/trasera como superior/inferior, solicitar la referencia 4 veces para SIRCOVER y 6 veces para SIRCOVER Bypass.

(2) Para conseguir una protección superior e inferior del aparato, solicitar la referencia 2 veces para un SIRCOVER y un SIRCOVER Bypass.



acces_206_a_2_cat

Pantalla de protección de las pletinas

Utilización

Protección superior e inferior de las pletinas y terminales de conexión frente a contactos directos.

Calibre (A)	Nº polos	Posición	Referencia
125 ... 200	3 P	superior/inferior	1509 3012
125 ... 200	4 P	superior/inferior	1509 4012
250 ... 400	3 P	superior/inferior	1509 3025
250 ... 400	4 P	superior/inferior	1509 4025
500 ... 630	3 P	superior/inferior	1509 3063
500 ... 630	4 P	superior/inferior	1509 4063
800 ... 1250	3 P	superior/inferior	1509 3080
800 ... 1250	4 P	superior/inferior	1509 4080
1600 ... 1800	3 P	superior/inferior	1509 3160
1600 ... 1800	4 P	superior/inferior	1509 4160
2000 ... 3200	3 / 4 P	superior/inferior	de origen



acces_207_a_2_cat

Dispositivo de enclavamiento de la maniobra

Enclavamiento en posición I, 0 o II				
Calibre (A) SIRCOVER	Calibre (A) SIRCOVER Bypass	Mando	Figura	Referencia
125 ... 630	125 ... 200	exterior	1	1423 2813

Enclavamiento por cerradura RONIS EL11AP en posición 0 (no incluido)				
Calibre (A) SIRCOVER	Calibre (A) SIRCOVER Bypass	Mando	Figura	Referencia
125 ... 630	125 ... 200	directo	2	4109 1006 ⁽¹⁾
	250 ... 630	directo	3	consultar
800 ... 1800	800 ... 1600	directo	3	4109 1004 ⁽²⁾
2000 ... 3200		directo	3	4109 2007 ⁽²⁾
125 ... 630	125 ... 630	exterior	4	1499 7701 ⁽²⁾
2000 ... 3200	800 ... 1600	exterior	4	2799 7002 ⁽²⁾

(1) Mando específico incluido.

(2) Este enclavamiento puede ser configurado en las 3 posiciones por el usuario.

Enclavamiento por cerradura RONIS EL11AP en posición I, 0, II (no incluido)				
Calibre (A) SIRCOVER	Calibre (A) SIRCOVER Bypass	Mando	Figura	Referencia
125 ... 630	125 ... 200	directo	2	4109 1002 ⁽¹⁾
	250 ... 630	directo	3	consultar
800 ... 1800	800 ... 1600	directo	3	4109 1004 ⁽²⁾
2000 ... 3200		directo	3	4109 2007 ⁽²⁾
125 ... 630	125 ... 630	exterior	4	1499 7701 ⁽²⁾
2000 ... 3200	800 ... 1600	exterior	4	2799 7002 ⁽²⁾

(1) Mando específico incluido.

(2) Este enclavamiento puede ser configurado en las 3 posiciones por el usuario.

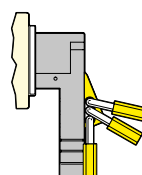
Enclavamiento por bobina de disparo de mínima tensión de 230 VAC en posición 0 (montaje en fábrica)				
Calibre (A) SIRCOVER	Calibre (A) SIRCOVER Bypass	Mando	Figura	Referencia
800 ... 3200	800 ... 1600	directo	3	consultar

Enclavamiento por cerradura CASTELL K (no suministrada)				
Calibre (A) SIRCOVER	Calibre (A) SIRCOVER Bypass	Mando	Figura	Referencia
125 ... 1800	125 ... 630	exterior	4	1499 7702
2000 ... 3200	800 ... 1600	exterior	4	2799 7003

Utilización

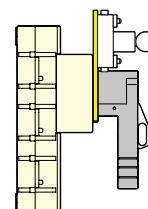
- Por candado (no incluido). Este dispositivo está integrado de origen en los mandos directos o exteriores y permite colocar hasta 3 candados.
- Enclavamiento:
 - por cerradura (no suministrado),
 - por bobina de disparo de mínima tensión.
- Las posiciones de bloqueo son determinadas en estándar o se puedan configurar por el usuario cortando las patas.
- El bloqueo por candados y el enclavamiento pueden ser combinados.

Fig. 1



acces_061_a_1_x_cat

Fig. 2



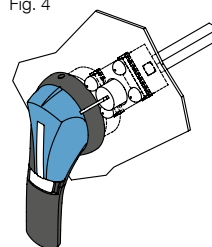
acces_001_a_1_x_cat

Fig. 3



acces_132_a_1_x_cat

Fig. 4



acces_158_a_1_x_cat

Otros accesorios específicos



bd_09_04_01

- Pantallas de protección específicas (en dimensión, o para temperaturas ambiente elevadas).
- Pantallas de separación entre pletinas.
- Accesorios de conexión.
- Contacto auxiliar de bajo nivel.

SIRCOVER AC I-0-II - Características según IEC 60947-3 y IEC 60947-6-1

125 a 630 A

Intensidad térmica I_{th} a 40°C	125 A	160 A	200 A	250 A	315 A	400 A	500 A	630 A	
Tensión asignada de aislamiento U_i (V)	800	800	800	1000	1000	1000	1000	1000	
Tensión asignada de impulso U_{imp} (kV)	8	8	8	12	12	12	12	12	
Intensidades asignadas de empleo I_e(A)									
Tensión asignada	Categoría de empleo	A/B ⁽¹⁾	A/B ⁽¹⁾	A/B ⁽¹⁾	A/B ⁽¹⁾	A/B ⁽¹⁾	A/B ⁽¹⁾	A/B ⁽¹⁾	A/B ⁽¹⁾
415 VAC	AC-20 A / AC-20 B	125/125	160/160	200/200	250/250	315/315	400/400	500/500	630/630
415 VAC	AC-21 A / AC-21 B	125/125	160/160	200/200	250/250	315/315	400/400	500/500	630/630
415 VAC	AC-22 A / AC-22 B	125/125	160/160	200/200	250/250	315/315	400/400	500/500	630/630
415 VAC	AC-23 A / AC-23 B	125/125	160/160	200/200	200/200	315/315	400/400	500/500	630/630
500 VAC	AC-20 A / AC-20 B	125/125	160/160	200/200	250/250	315/315	400/400	500/500	630/630
500 VAC	AC-21 A / AC-21 B	125/125	160/160	200/200	250/250	315/315	400/400	500/500	630/630
500 VAC	AC-22 A / AC-22 B	125/125	160/160	200/200	200/250	200/315	200/400	500/500	500/500
500 VAC	AC-23 A / AC-23 B	80/80	80/80	80/80	200/200	200/200	200/200	400/400	400/400
690 VAC ⁽⁷⁾	AC-20 A / AC-20 B	125/125	160/160	200/200	250/250	315/315	400/400	500/500	630/630
690 VAC ⁽⁷⁾	AC-21 A / AC-21 B	125/125	160/160	200/200	200/200	200/200	200/200	500/500	500/500
690 VAC ⁽⁷⁾	AC-22 A / AC-22 B	125/125	125/125	125/125	160/160	160/160	160/160	400/400	400/400
690 VAC ⁽⁷⁾	AC-23 A / AC-23 B	63/80	63/80	63/80	125/125	125/125	125/125	400/400	400/400
220 VDC	DC-20 A / DC-20 B	125/125	160/160	200/200	250/250	315/315	400/400	500/500	630/630
220 VDC	DC-21 A / DC-21 B	125/125	160/160	200/200	250/250	250/250	250/250	500/500	630/630
220 VDC	DC-22 A / DC-22 B	125/125	160/160	200/200	250/250	250/250	250/250	500/500	630/630
220 VDC	DC-23 A / DC-23 B	125/125	125/125	125/125	200/200	200/200	200/200	500/500	630/630
440 VDC	DC-20 A / DC-20 B	125/125	160/160	200/200	250/250	315/315	400/400	500/500	630/630
440 VDC	DC-21 A / DC-21 B	125 ⁽²⁾ /125 ⁽²⁾	125 ⁽²⁾ /125 ⁽²⁾	125 ⁽²⁾ /125 ⁽²⁾	200 ⁽²⁾ /200 ⁽²⁾	200 ⁽²⁾ /200 ⁽²⁾	200 ⁽²⁾ /200 ⁽²⁾	500 ⁽²⁾ /500 ⁽²⁾	630 ⁽²⁾ /630 ⁽²⁾
440 VDC	DC-22 A / DC-22 B	125 ⁽²⁾ /125 ⁽²⁾	125 ⁽²⁾ /125 ⁽²⁾	125 ⁽²⁾ /125 ⁽²⁾	200 ⁽²⁾ /200 ⁽²⁾	200 ⁽²⁾ /200 ⁽²⁾	200 ⁽²⁾ /200 ⁽²⁾	500 ⁽²⁾ /500 ⁽²⁾	630 ⁽²⁾ /630 ⁽²⁾
440 VDC	DC-23 A / DC-23 B	125 ⁽³⁾ /125 ⁽³⁾	125 ⁽³⁾ /125 ⁽³⁾	125 ⁽³⁾ /125 ⁽³⁾	200 ⁽³⁾ /200 ⁽³⁾	200 ⁽³⁾ /200 ⁽³⁾	200 ⁽³⁾ /200 ⁽³⁾	500 ⁽³⁾ /500 ⁽³⁾	500 ⁽³⁾ /500 ⁽³⁾
Potencia motor en AC-23 (kW)									
A 400 VAC sin CA de precorte ⁽³⁾		63/63	80/80	80/80	132/132	132/132	280/280	280/280	450/450
A 690 VAC sin CA de precorte ⁽³⁾		55/75	55/75	55/75	90/110	90/110	150/185	150/185	185/220
Potencia reactiva (kvar)									
A 400 VAC ⁽⁵⁾		55	75	90	115	145	185	230	290
Intensidades asignadas de empleo I_e (A) según IEC 60947-6-1									
Tensión asignada	Categoría de empleo	A/B ⁽¹⁾	A/B ⁽¹⁾	A/B ⁽¹⁾	A/B ⁽¹⁾	A/B ⁽¹⁾	A/B ⁽¹⁾	A/B ⁽¹⁾	A/B ⁽¹⁾
415 VAC	AC-31 A / AC-31 B	125	160	200	250	315	400	500	630
415 VAC	AC-32 A / AC-32 B				200	315	400	500	500
415 VAC	AC-33 A / AC-33 B				200	200	200	400	400
Intensidad de cortocircuito condicional con fusible gG DIN, según IEC 60947-3 a 690 VAC									
Intensidad de cortocircuito prevista (kA ef.)		100 ⁽⁵⁾	100 ⁽⁵⁾	50 ⁽⁵⁾	50	50	50	50	50
Calibre del fusible asociado (A)		125	160	200	250	315	400	500	630
Intensidad de cortocircuito condicional con cualquier interruptor automático que asegure un corte en menos de 0,3s⁽⁴⁾									
Intensidad asignada de corta duración admisible 0,3 s. I_{cw} (kA ef.)		12 ⁽⁵⁾	12 ⁽⁵⁾	12 ⁽⁵⁾	15	15	15	17	17
Intensidad de cortocircuito condicional sin protección, según IEC 60947-3 a 690 VAC									
Intensidad asignada de corta duración admisible 1s. I_{cw} (kA ef.)		7 ⁽⁵⁾	7 ⁽⁵⁾	7 ⁽⁵⁾	8	8	8	10	10
Poder asignado de cierre en c/c I_{cm} (kA cresta)		11,9	11,9	11,9	22	22	22	17	17
Intensidad asignada de corta duración admisible I_{cw} 60ms (kA ef.) según IEC 60947-6-1 a 415 VAC					10 ⁽⁶⁾	10 ⁽⁶⁾	10 ⁽⁶⁾	10	12,6
Conexión									
Sección mínima cables Cu (mm ²)		35	50	70	95	150	185	240	2 x 150
Sección mínima pletinas Cu (mm ²)									2 x 30 x 5
Sección máxima cables Cu (mm ²)		50	95	120	150	240	240	2 x 185	2 x 300
Ancho máximo pletina Cu (mm)		25	25	25	32	32	32	50	50
Par de apriete mín. / máx. (Nm)		9/13	9/13	9/13	20/26	20/26	20/26	20/26	20/26
Características mecánicas									
Durabilidad (número de ciclos de maniobras)		10 000	10 000	10 000	8 000	8 000	5 000	5 000	5 000
Peso de un aparato 3 P (kg)		2,9	2,9	2,9	3,8	3,9	3,9	8,6	9,1
Peso de un aparato 4 P (kg)		4,1	4,1	4,1	4,6	4,9	4,9	10,4	11,1

(1) Categoría con indicación A = maniobras frecuentes /

Categoría con indicación B = maniobras no frecuentes.

(2) Aparato de 3 polos con 2 polos "+" en serie y 1 polo "-".

Aparato de 4 polos con 2 polos en serie por fase.

(3) El valor de la potencia se indica a modo de ejemplo, los valores de intensidad cambian de un fabricante a otro.

(4) Valor para coordinación con cualquier interruptor automático que asegure el corte en 0,3s.

Para una coordinación con referencias de interruptores automáticos conocidas, es posible obtener valores de cortocircuito superiores. Consultar.

(5) Datos a 415 VAC

(6) Datos a 30ms

(7) Con cubrebornes ó pantallas de separación entre pletinas.

800 a 3200 A

Intensidad térmica I_{th} a 40°C	800 A	1000 A	1250 A	1600 A	2000 A	2500 A	3200 A
Tensión asignada de aislamiento U_i (V)	1000	1000	1000	1000	1000	1000	1000
Tensión asignada de impulso U_{imp} (kV)	12	12	12	12	12	12	12

Intensidades asignadas de empleo I_e (A)

Tensión asignada	Categoría de empleo	A/B ⁽¹⁾	A/B ⁽¹⁾	A/B ⁽¹⁾	A/B ⁽¹⁾	A/B ⁽¹⁾	A/B ⁽¹⁾	A/B ⁽¹⁾
415 VAC	AC-20 A / AC-20 B	800/800	1000/1000	1250/1250	1600/1600	2000/2000	2500/2500	3200/3200
415 VAC	AC-21 A / AC-21 B	800/800	1000/1000	1250/1250	1600/1600	-/2000	-/2500	-/3200
415 VAC	AC-22 A / AC-22 B	800/800	1000/1000	1250/1250	1600/1600	-/2000	-/2500	-/3200
415 VAC	AC-23 A / AC-23 B	800/800	1000/1000	1250/1250	1250/1250	-/1600	-/1600	-/1600
500 VAC	AC-20 A / AC-20 B	800/800	1000/1000	1250/1250	1600/1600	2000/2000	2500/2500	3200/3200
500 VAC	AC-21 A / AC-21 B	800/800	1000/1000	1250/1250	1600/1600	-/2000	-/2500	-/3200
500 VAC	AC-22 A / AC-22 B	630/630	800/800	1000/1000	1600/1600			
500 VAC	AC-23 A / AC-23 B	400/400	630/630	800/800	1000/1000			
690 VAC ⁽⁶⁾	AC-20 A / AC-20 B	800/800	1000/1000	1250/1250	1600/1600	2000/2000	2500/2500	3200/3200
690 VAC ⁽⁶⁾	AC-21 A / AC-21 B	800/800	1000/1000	1250/1250	1600/1600	-/2000	-/2500	-/3200
690 VAC ⁽⁶⁾	AC-22 A / AC-22 B	630/630	800/800	1000/1000	1000/1000			
690 VAC ⁽⁶⁾	AC-23 A / AC-23 B	400/400	630/630	800/800	800/800			
220 VDC	DC-20 A / DC-20 B	800/800	1000/1000	1250/1250	1600/1600			
220 VDC	DC-21 A / DC-21 B	800/800	1000/1000	1250/1250	1250/1250			
220 VDC	DC-22 A / DC-22 B	800/800	1000/1000	1250/1250	1250/1250			
220 VDC	DC-23 A / DC-23 B	800/800	1000/1000	1250/1250	1250/1250			
440 VDC	DC-20 A / DC-20 B	800/800	1000/1000	1250/1250	1600/1600			
440 VDC	DC-21 A / DC-21 B	800 ⁽³⁾ /800 ⁽³⁾	1000 ⁽³⁾ /1000 ⁽³⁾	1250 ⁽³⁾ /1250 ⁽³⁾	1250/1250			
440 VDC	DC-22 A / DC-22 B	800 ⁽³⁾ /800 ⁽³⁾	1000 ⁽³⁾ /1000 ⁽³⁾	1250 ⁽³⁾ /1250 ⁽³⁾	1250/1250			
440 VDC	DC-23 A / DC-23 B	800 ⁽³⁾ /800 ⁽³⁾	1000 ⁽³⁾ /1000 ⁽³⁾	1250 ⁽³⁾ /1250 ⁽³⁾	1250/1250			

Potencia motor en AC-23 (kW)

A 400 VAC sin CA de precorte ⁽³⁾	710/710	710/710	710/710	710/710	710/710		
A 690 VAC sin CA de precorte ⁽³⁾	185/220	475/475	475/475	750/750	750/750		

Potencia reactiva (kvar)

A 400 VAC ⁽⁵⁾	365	460	575				
--------------------------	-----	-----	-----	--	--	--	--

Intensidades asignadas de empleo I_e (A) según IEC 60947-6-1

Tensión asignada	Categoría de empleo	A/B ⁽¹⁾	A/B ⁽¹⁾	A/B ⁽¹⁾	A/B ⁽¹⁾	A/B ⁽¹⁾	A/B ⁽¹⁾	A/B ⁽¹⁾
415 VAC	AC-31 A / AC-31 B	800	1000	1250	1600	2000	2500	3200
415 VAC	AC-32 A / AC-32 B	800	1000	1250	1600	2000	2000	2000
415 VAC	AC-33 A / AC-33 B	800	800	800	1000	1250	1250	1250

Intensidad de cortocircuito condicional con fusible gG DIN, según IEC 60947-3 a 415 VAC

Intensidad de cortocircuito prevista (kA ef.)	50	100	100	100			
Calibre del fusible asociado (A)	800	1000	1250	2 x 800			

Intensidad de cortocircuito condicional con cualquier interruptor automático que asegure un corte en menos de 0,3s⁽⁴⁾

Intensidad asignada de corta duración admisible 0,3 s. low (kA ef.)	47	64	64	78	78	78	78
---	----	----	----	----	----	----	----

Intensidad de cortocircuito condicional sin protección, según IEC 60947-3 a 415 VAC

Intensidad asignada de corta duración admisible 1s. low (kA ef.)	26	35	35	50	50	50	50
Poder asignado de cierre en c/c lcm (kA cresta)	48	73,5	73,5	110	110	110	110
Intensidad asignada de corta duración admisible l _{cw} 60ms (kA ef.) según IEC 60947-6-1 a 415 VAC	16	20	25	32	40	50	50

Conexión

Sección mínima cables Cu (mm ²)	2 x 185	2 x 240					
Sección mínima pletinas Cu (mm ²)	2 x 40 x 5	2 x 50 x 5	2 x 60 x 5	2 x 80 x 5	2 x 100 x 10	2 x 100 x 10	2 x 100 x 10
Sección máxima cables Cu (mm ²)	2 x 300	4 x 185	4 x 185	6 x 185			
Ancho máximo pletina Cu (mm)	63	63	63	100	100	100	100
Par de apriete mín. (Nm)	20/26	20/26	20/26	40/45	40/45	40/45	40/45

Características mecánicas

Durabilidad (número de ciclos de maniobras)	4 000	4 000	4 000	3 000	3 000	3 000	3 000
Peso de un aparato 3 polos (kg)	20,5	21,0	21,6	25,7	42,0	42,0	52,3
Peso de un aparato 4 polos (kg)	24,8	25,6	26,2	32,0	52,9	52,9	66,6

(1) Categoría con indicación A = maniobras frecuentes /

Categoría con indicación B = maniobras no frecuentes.

(2) Aparato de 3 polos con 2 polos "+" en serie y 1 polo "-".

Aparato de 4 polos con 2 polos en serie por fase.

(3) El valor de la potencia se indica a modo de ejemplo, los valores de intensidad cambian de un fabricante a otro.

(4) Valor para coordinación con cualquier interruptor automático que asegure el corte en 0,3s.

Para una coordinación con referencias de interruptores automáticos conocidas, es posible obtener valores de cortocircuito superiores. Consultar.

(5) Datos a 415 VAC.

(6) Con cubrebornes ó pantallas de separación entre pletinas.

SIRCOVER I-I+II -II y SIRCOVER Bypass - Características según IEC 60947-3
125 a 400 A

Intensidad térmica I_{th} a 40°C	125 A	160 A	200 A	250 A	400 A
Tensión asignada de aislamiento U_i (V)	800	800	800	800	800
Tensión asignada de impulso U_{imp} (kV)	8	8	8	8	8
Intensidades asignadas de empleo I_e(A)					
Tensión asignada	Categoría de empleo	A/B ⁽¹⁾	A/B ⁽¹⁾	A/B ⁽¹⁾	A/B ⁽¹⁾
415 VAC	AC-20 A / AC-20 B	125/125	160/160	200/200	250/250
415 VAC	AC-21 A / AC-21 B	125/125	160/160	200/200	250/250
415 VAC	AC-22 A / AC-22 B	125/125	160/160	160/160	250/250
415 VAC	AC-23 A / AC-23 B	125/125	160/160	160/160	250/250
690 VAC ⁽²⁾	AC-20 A / AC-20 B	125/125	160/160	200/200	250/250
690 VAC ⁽²⁾	AC-21 A / AC-21 B	125/125	160/160	160/160	200/250
690 VAC ⁽²⁾	AC-22 A / AC-22 B	125/125	125/125	125/125	125/160
690 VAC ⁽²⁾	AC-23 A / AC-23 B	63/80	63/80	63/80	100/125
220 VDC	DC-20 A / DC-20 B	125/125	160/160	200/200	250/250
220 VDC	DC-21 A / DC-21 B	125/125	160/160	160/160	250/250
220 VDC	DC-22 A / DC-22 B	125/125	160/160	160/160	250/250
220 VDC	DC-23 A / DC-23 B	125/125	125/125	125/125	200/200
440 VDC	DC-20 A / DC-20 B	125/125	160/160	200/200	250/250
440 VDC	DC-21 A / DC-21 B	125 ⁽³⁾ /125 ⁽³⁾	125 ⁽³⁾ /125 ⁽³⁾	125 ⁽³⁾ /125 ⁽³⁾	200 ⁽³⁾ /200 ⁽³⁾
440 VDC	DC-22 A / DC-22 B	125 ⁽³⁾ /125 ⁽³⁾	125 ⁽³⁾ /125 ⁽³⁾	125 ⁽³⁾ /125 ⁽³⁾	200 ⁽³⁾ /200 ⁽³⁾
440 VDC	DC-23 A / DC-23 B	125 ⁽⁴⁾ /125 ⁽⁴⁾	125 ⁽⁴⁾ /125 ⁽⁴⁾	125 ⁽⁴⁾ /125 ⁽⁴⁾	200 ⁽⁴⁾ /200 ⁽⁴⁾
Potencia motor en AC-23 (kW)					
A 400 VAC sin CA de precorte ⁽¹⁾⁽⁵⁾		63/63	80/80	80/80	132/132
A 690 VAC sin CA de precorte ⁽¹⁾⁽⁵⁾		55/75	55/75	55/75	90/110
Potencia reactiva (kvar)					
A 400 VAC ⁽⁵⁾		55	75	90	115
Intensidad de cortocircuito condicional con fusible gG DIN, según IEC 60947-3 a 400 VAC					
Intensidad de cortocircuito prevista (kA ef.)		100	100	50	50
Calibre del fusible asociado (A)		125	160	200	250
Intensidad de cortocircuito condicional con cualquier interruptor automático que asegure un corte en menos de 0,3s⁽⁶⁾					
Intensidad asignada de corta duración admisible 0,3 s. I_{cw} (kA ef.)		15	15	15	17
Funcionamiento en cortocircuito (interruptor solo)					
Intensidad asignada de corta duración admisible 1s. I_{cw} (kA ef.)		8	8	8	9
Conexión					
Sección mínima cables Cu (mm ²)		35	50	50	95
Sección mínima pletinas Cu (mm ²)					
Sección máxima cables Cu (mm ²)			50	95	150
Ancho máximo pletina Cu (mm)		25	25	25	32
Par de apriete min. (Nm)		9	9	9	20
Características mecánicas					
Durabilidad (número de ciclos de maniobras)		10000	10000	10000	10000
Peso de un aparato 3 polos (kg)		2,9	2,9	2,9	3,8
Peso de un aparato 4 polos (kg)		4,1	4,1	4,1	4,9

(1) Categoría con indicación A = maniobras frecuentes /

Categoría con indicación B = maniobras no frecuentes.

(2) Con cubrebornes ó pantallas de separación entre pletinas.

(3) Aparato de 4 polos con 2 polos en serie por fase.

(4) Aparato de 3 polos con 2 polos "+" en serie y 1 polo "-".

(5) El valor de la potencia se indica a modo de ejemplo, los valores de intensidad cambian de un fabricante a otro.

(6) Valor para coordinación con cualquier interruptor automático que asegure el corte en 0,3s.

Para una coordinación con referencias de interruptores automáticos conocidas, es posible obtener valores de cortocircuito superiores. Consultar.

500 a 1800 A

Intensidad térmica I_{th} a 40°C	500 A	630 A	800 A	1250 A	1600 A	1800 A
Tensión asignada de aislamiento U_i (V)	800	1000	1000	1000	1000	1000
Tensión asignada de impulso U_{imp} (kV)	8	12	12	12	12	12

Intensidades asignadas de empleo I_g (A)

Tensión asignada	Categoría de empleo	A/B ⁽¹⁾	A/B ⁽¹⁾	A/B ⁽¹⁾	A/B ⁽¹⁾	A/B ⁽¹⁾	A/B ⁽¹⁾
415 VAC	AC-20 A / AC-20 B	500/500	630/630	800/800	1250/1250	1600/1600	1800/1800
415 VAC	AC-21 A / AC-21 B	500/500	630/630	800/800	1250/1250	1600/1600	1800/1800
415 VAC	AC-22 A / AC-22 B	500/500	630/630	800/800	1250/1250	1600/1600	1800/1800
415 VAC	AC-23 A / AC-23 B	500/500	500/500	800/800	1250/1250	1250/1250	1250/1250
690 VAC ⁽²⁾	AC-20 A / AC-20 B	500/500	630/630	800/800	1250/1250	1600/1600	1800/1800
690 VAC ⁽²⁾	AC-21 A / AC-21 B	400/400	500/500	800/800	800/800	1000/1000	1000/1000
690 VAC ⁽²⁾	AC-22 A / AC-22 B	250/315	315/315	800/800	800/800	1000/1000	1000/1000
690 VAC ⁽²⁾	AC-23 A / AC-23 B	160/200	160/200	200/250	200/250	500/500	500/500
220 VDC	DC-20 A / DC-20 B	500/500	630/630	800/800	1250/1250	1600/1600	1800/1800
220 VDC	DC-21 A / DC-21 B	500/500	630/630	800/800	1250/1250	1250/1250	1250/1250
220 VDC	DC-22 A / DC-22 B	400/500	500/500	800/800	1250/1250	1250/1250	1250/1250
220 VDC	DC-23 A / DC-23 B	400/500	500/500	800/800	1250/1250	1250/1250	1250/1250
440 VDC	DC-20 A / DC-20 B	500/500	630/630	800/800	1250/1250	1600/1600	1800/1800
440 VDC	DC-21 A / DC-21 B	400 ⁽³⁾ /400 ⁽³⁾	500 ⁽³⁾ /500 ⁽³⁾	800 ⁽⁴⁾ /800 ⁽⁴⁾	1250 ⁽⁴⁾ /1250 ⁽⁴⁾	1250 ⁽⁴⁾ /1250 ⁽⁴⁾	1250 ⁽⁴⁾ /1250 ⁽⁴⁾
440 VDC	DC-22 A / DC-22 B	315 ⁽³⁾ /400 ⁽³⁾	500 ⁽³⁾ /500 ⁽³⁾	800 ⁽⁴⁾ /800 ⁽⁴⁾	1250 ⁽⁴⁾ /1250 ⁽⁴⁾	1250 ⁽⁴⁾ /1250 ⁽⁴⁾	1250 ⁽⁴⁾ /1250 ⁽⁴⁾
440 VDC	DC-23 A / DC-23 B	400 ⁽⁴⁾ /400 ⁽⁴⁾	500 ⁽⁴⁾ /500 ⁽⁴⁾	800 ⁽⁴⁾ /800 ⁽⁴⁾	1250 ⁽⁴⁾ /1250 ⁽⁴⁾	1250 ⁽⁴⁾ /1250 ⁽⁴⁾	1250 ⁽⁴⁾ /1250 ⁽⁴⁾

Potencia motor en AC-23 (kW)

A 400 VAC sin CA de precorte ⁽¹⁾⁽⁵⁾	280/280	280/280	450/450	710/710	710/710	710/710
A 690 VAC sin CA de precorte ⁽¹⁾⁽⁵⁾	150/185	150/185	185/220	185/220	475/475	475/475

Potencia reactiva (kvar)

A 400 VAC ⁽⁵⁾	230	290	365	575		
--------------------------	-----	-----	-----	-----	--	--

Intensidad de cortocircuito condicional con fusible gG DIN, según IEC 60947-3 a 400 VAC

Intensidad de cortocircuito prevista (kA ef.)	100	70	50	100	100	100
Calibre del fusible asociado (A)	500	630	800	1250	2 x 800	2 x 800

Intensidad de cortocircuito condicional con cualquier interruptor automático que asegure un corte en menos de 0,3s⁽¹⁾

Intensidad asignada de corta duración admisible 0,3 s. I_{cw} (kA ef.)	25	25	50	65	100	100
--	----	----	----	----	-----	-----

Funcionamiento en cortocircuito (interruptor solo)

Intensidad asignada de corta duración admisible 1s. I_{cw} (kA ef.)	14	25	50	65	100	100
---	----	----	----	----	-----	-----

Conexión

Sección mínima cables Cu (mm ²)	240	2 x 150	2 x 185			
Sección mínima pletinas Cu (mm ²)		2 x 30 x 5	2 x 40 x 5	2 x 60 x 5	2 x 80 x 5	2 x 80 x 5
Sección máxima cables Cu (mm ²)	240	240	2 x 300	2 x 300	4 x 185	6 x 185
Ancho máximo pletina Cu (mm)	40	50	63	63	100	100
Par de apriete mín. (Nm)	20	20	20	20	40	40

Características mecánicas

Durabilidad (número de ciclos de maniobras)	5000	5000	3000	3000	3000	3000
Peso de un aparato 3 polos (kg)	9,1	9,1	20,5	21,6	25,7	25,7
Peso de un aparato 4 polos (kg)	11,1	11,1	24,8	26,2	32	32

(1) Categoría con indicación A = maniobras frecuentes /

Categoría con indicación B = maniobras no frecuentes.

(2) Con cubrebombas ó pantallas de separación entre pletinas.

(3) Aparato de 4 polos con 2 polos en serie por fase.

(4) Aparato de 3 polos con 2 polos "+" en serie y 1 polo "-".

(5) El valor de la potencia se indica a modo de ejemplo, los valores de intensidad cambian de un fabricante a otro.

(6) Valor para coordinación con cualquier interruptor automático que asegure el corte en 0,3s.

Para una coordinación con referencias de interruptores automáticos conocidas, es posible obtener valores de cortocircuito superiores. Consultar.

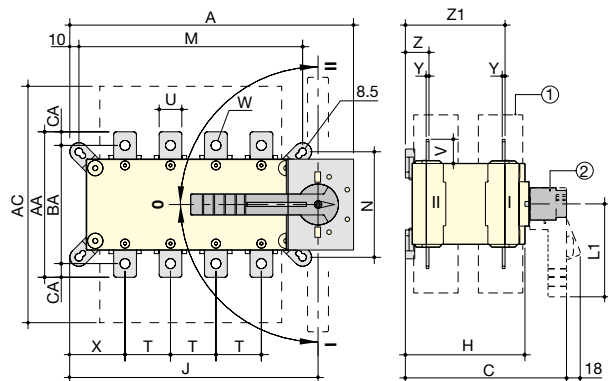
SIRCOVER

Commutadores manuales
de 125 a 3200 A

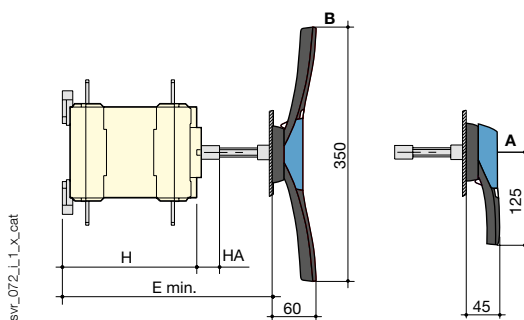
Dimensiones

SIRCOVER 125 a 1800 A

Mando para accionamiento frontal directo



Mando para accionamiento frontal exterior



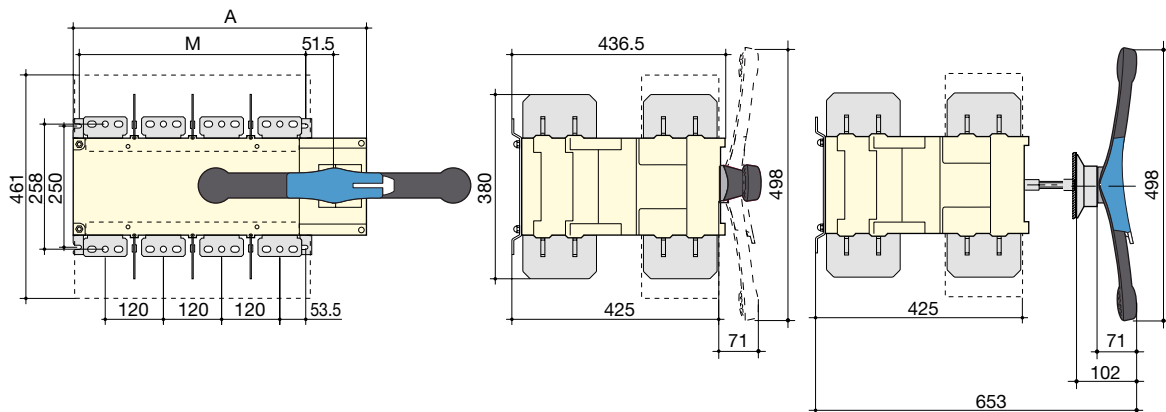
A. Mando para accionamiento exterior tipo S2: 125 a 630 A
B. Mando para accionamiento exterior tipo S4: 800 a 1800 A

- Cubrebornes
- Mando para accionamiento directo:
 - 125 a 630 A: L1 = 140 mm,
 - 800 a 1800 A: L1 = 210 mm.

Calibre (A)	Exteriores				Cubrebornes	Caja				Fijaciones				Conexión										
	A 3p.	A 4p.	C	E mín		AC	H	HA	J 3p.	J 4p.	M 3p.	M 4p.	N	T	U	V	W	X 3p.	X 4p.	Y	Z	Z1	AA	BA
125	221	251	218	208 ... 436	235	148	25	182	212	156	186	101	36	20	25	8,5	56	50	3,5	28	124	135	115	10
160	221	251	218	208 ... 436	235	148	25	182	212	156	186	101	36	20	25	8,5	56	50	3,5	28	124	135	115	10
200	221	251	218	208 ... 436	235	148	25	182	212	156	186	101	36	20	25	8,5	56	50	3,5	28	124	135	115	10
250	262	312	218	208 ... 436	280	148	25	223	273	196	246	116	50	25	30	11	61	61	3,5	30	124	160	130	15
315	262	312	218	208 ... 436	280	148	25	223	273	196	246	116	50	35	35	11	61	61	3,5	30	124	170	140	15
400	262	312	218	208 ... 436	280	148	25	223	273	196	246	116	50	35	35	11	61	61	3,5	30	124	170	140	15
500	319	379	295	285 ... 513	401	225	25	272	332	246	306	176	65	32	37	13	70,5	65,5	5	43	180	235	205	15
630	319	379	295	285 ... 513	400	225	25	272	332	246	306	176	65	45	50	13	70,5	65,5	5	43	180	260	220	20
800	386	466	375	425 ... 577	459	298	29	306,5	386,5	255	336	250	80	50	60,5	15	48	48	7	66,5	253,5	321		26,5
1000	386	466	375	425 ... 577	459	298	29	306,5	386,5	255	336	250	80	50	60,5	15	48	48	7	66,5	253,5	321		26,5
1250	386	466	375	425 ... 577	459	298	29	306,5	386,5	255	336	250	80	60	65	16x11	48	48	7	66,5	255,5	330		29,5
1600	478	598	375	425 ... 577	461	298	29	388,5	518,5	347	467	250	120	90	43,5	12,5x5	54	54	8	66,5	255,5	288		15
1800	478	598	375	425 ... 577	461	298	29	388,5	518,5	347	467	250	120	90	43,5	12,5x5	54	54	8	66,5	255,5	288		15

SIRCOVER 2000 a 3200 A

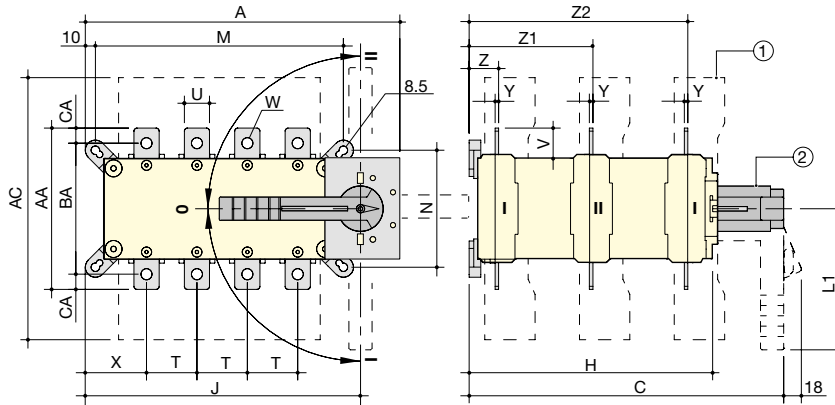
Mando para accionamiento frontal directo



Calibre (A)	Exteriores		Fijaciones	
	A 3p.	A 4p.	M 3p.	M 4p.
2000 ... 3200	478	598	347	467

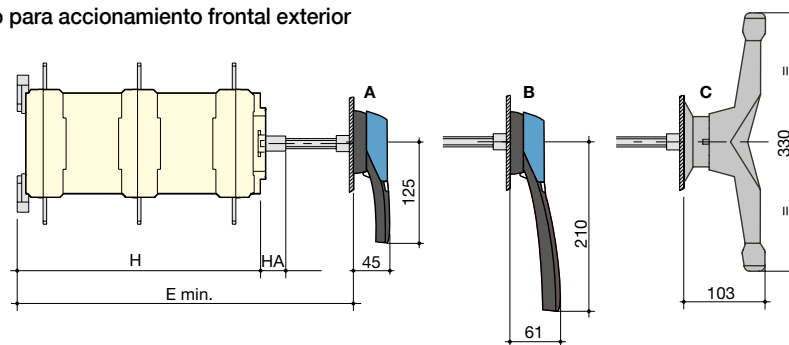
SIRCOVER Bypass 125 a 1600 A

Mando para accionamiento frontal directo



Mando para accionamiento frontal exterior

svr_070_l_1_x_cat



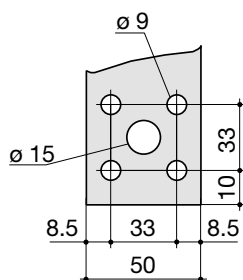
- A. Mando para accionamiento exterior tipo S2: 125 a 200 A
- B. Mando para accionamiento exterior tipo S3: 250 a 630 A
- C. Mando de barra doble para accionamiento exterior: 800 a 1600 A

- 1. Cubrebornes
- 2. Mando para accionamiento directo:
 - 125 a 200 A: L1 = 140 mm,
 - 250 a 630 A: L1 = 210 mm,
 - 800 a 1600 A: L1 = Ø 330 mm.

Calibre (A)	Exteriores				Cubrebornes	Caja				Fijaciones				Conexión											
	A 3+6p.	A 4+8p.	C	E mín		AC	H	HA	J 3+6 p.	J 4+8 p.	M 3+6 p.	M 4+8 p.	N	T	U	V	W	X 3+6p.	X 4+8p.	Y	Z	Z1	Z2	AA	BA
125	221	251	313	320	235	243	25	182	212	156	186	101	36	20	25	8,5	56	50	3,5	28	124	219	135	115	10
160	221	251	313	320	235	243	25	182	212	156	186	101	36	20	25	8,5	56	50	3,5	28	124	219	135	115	10
200	221	251	313	320	235	243	25	182	212	156	186	101	36	20	25	8,5	56	50	3,5	28	124	219	135	115	10
250	262	312	313	298	280	243	25	223	273	196	246	116	50	25	30	11	61	61	3,5	30	124	219	160	130	10
400	262	312	313	298	280	243	25	223	273	196	246	116	50	35	35	11	61	61	3,5	30	124	219	170	140	15
500	319	379	432	417	401	362	25	272	332	246	306	176	65	32	37	13	70,5	65,5	5	43	180	317	235	205	15
630	319	379	432	417	400	362	25	272	332	246	306	176	65	45	50	13	70,5	65,5	5	43	180	317	260	220	20
800	386	466	560	550	459	479	29	306,5	386,5	255	335	250	80	50	60,5	15	48	48	7	66,5	253,5	439,5	321		26,5
1250	386	466	560	550	459	479	29	306,5	386,5	255	335	250	80	60	65	16x11	48	48	7	66,5	253,5	439,5	320		29,25
1600	478	598	560	550	461	479	29	388,5	518,5	347	467	250	120	90	43,5	12,5x5	54	54	8	66,5	253,5	439,5	288		15

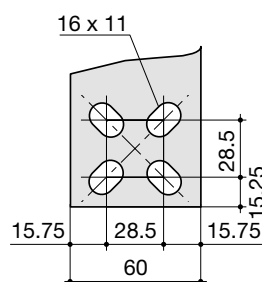
Pletinas de conexión

SIRCOVER y SIRCOVER Bypass 800 A



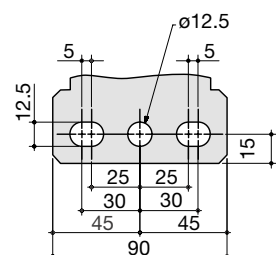
svr_077_a_1_x_cat

SIRCOVER y SIRCOVER Bypass 1250 A



svr_078_b_1_x_cat

SIRCOVER 1600 a 3200 A SIRCOVER Bypass 1600 A



svr_088_a_1_x_cat

SIRCOVER

Commutadores manuales
de 125 a 3200 A

Dimensiones de los mandos exteriores

SIRCOVER 125 a 630 A

Tipo de mando	Sentido de la maniobra	Accionamiento frontal	
Tipo S2		Taladros en puerta	
		con cerradura RONIS EL11AP	con cerradura CASTELL K

(1) Ø31 a Ø37: tornillos para montaje posterior
Ø37: clip para montaje frontal.

poign_030_a_1_es_cat

SIRCOVER 800 a 1800 A

Tipo de mando	Sentido de la maniobra	Accionamiento frontal	
Tipo S4		Taladros en puerta	
		con cerradura RONIS EL11AP	con cerradura CASTELL K

(1) Ø31 a Ø37: tornillos para montaje posterior
Ø37: clip para montaje frontal.
(2) Ø6 a Ø7: Fijación grapas.

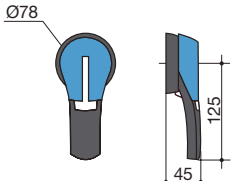
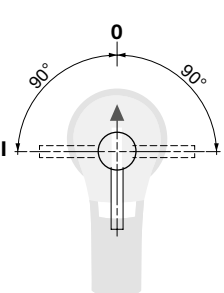
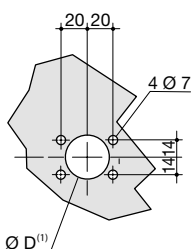
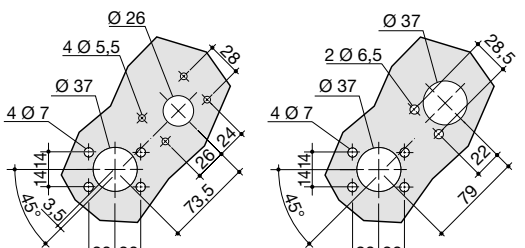
poign_031_a_1_es_cat

SIRCOVER 2000 a 3200 A

Tipo de mando	Accionamiento frontal	Taladros en puerta	
Tipo S5 y embrague V	Sentido de la maniobra	con cerradura CASTELL K	

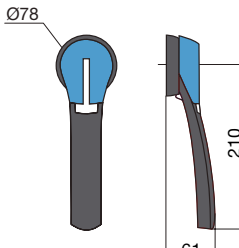
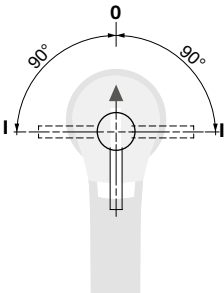
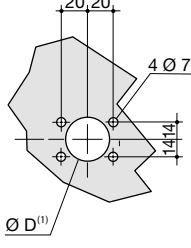
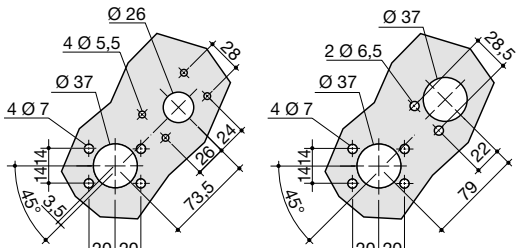
poign_023_a_1_es_cat

SIRCOVER Bypass 125 a 200 A

Tipo de mando	Accionamiento frontal Sentido de la maniobra	Taladros en puerta	
<p>Tipo S2</p> 		<p>con cerradura RONIS EL11AP</p> 	<p>con cerradura CASTELL K</p> 

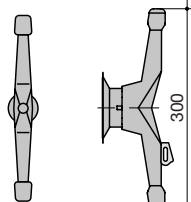
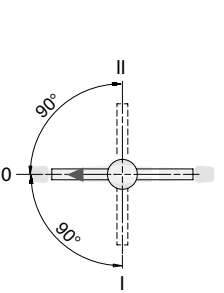
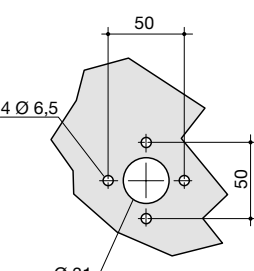
(1) Ø31 a Ø37: tornillos para montaje posterior
 Ø37: clip para montaje frontal.

SIRCOVER BY-PASS 250 a 630 A

Tipo de mando	Accionamiento frontal Sentido de la maniobra	Taladros en puerta	
<p>Tipo S3</p> 		<p>con cerradura RONIS EL11AP</p> 	<p>con cerradura CASTELL K</p> 

(1) Ø31 a Ø37: tornillos para montaje posterior
 Ø37: clip para montaje frontal.

SIRCOVER Bypass 800 a 1600 A

Tipo de mando	Accionamiento frontal Sentido de la maniobra	Taladros en puerta	
<p>Tipo C</p> 		<p>con cerradura CASTELL K</p> 	<p>con cerradura CASTELL K</p> 